

MANUAL DO USUÁRIO

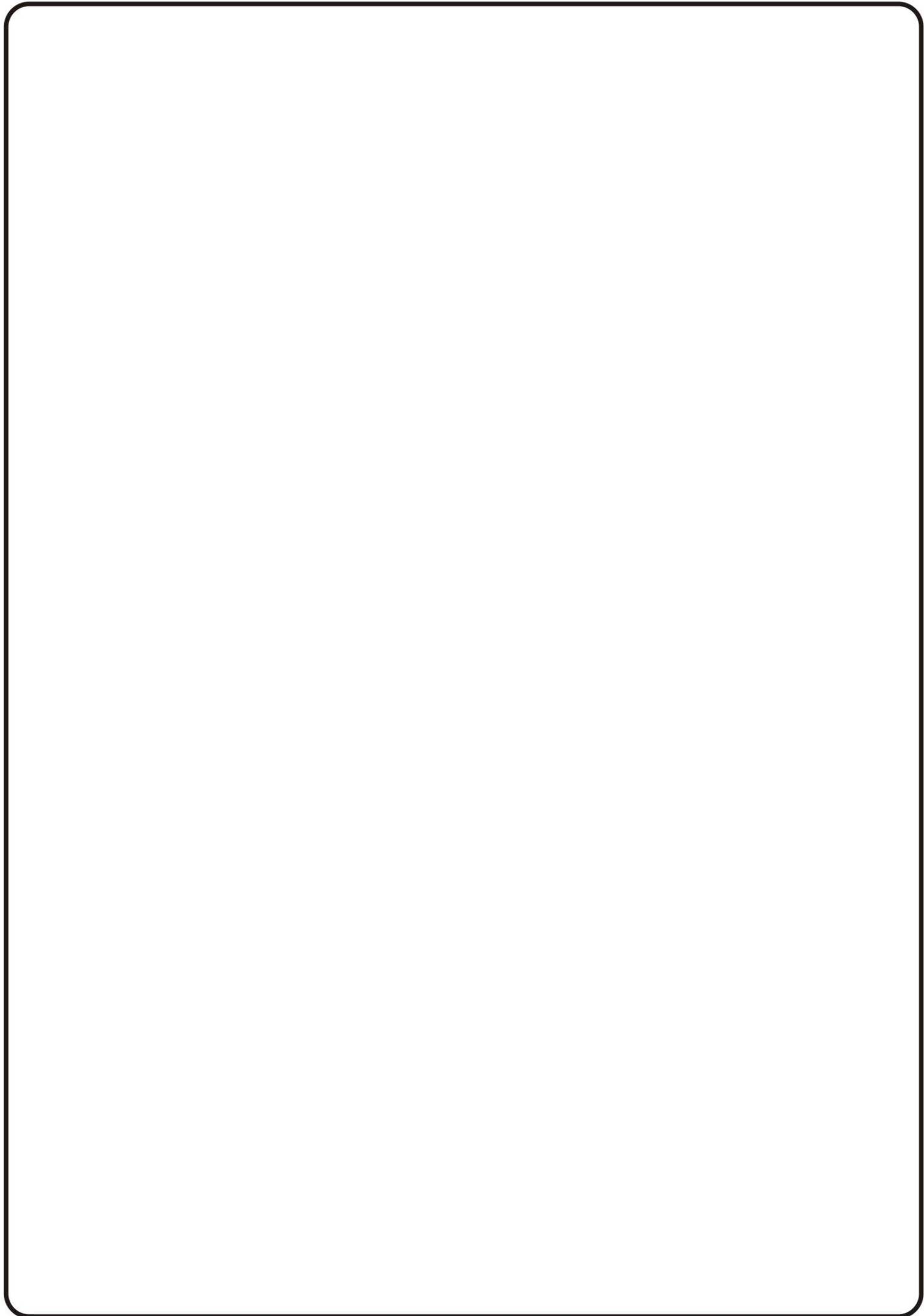
750 Watt Profile Spot Light

MKP - EL750



Mak Pro
STAGE LIGHT

Por favor, leia o Manual do Usuário antes de utilizar o produto e
guarde-o para futuras pesquisas.

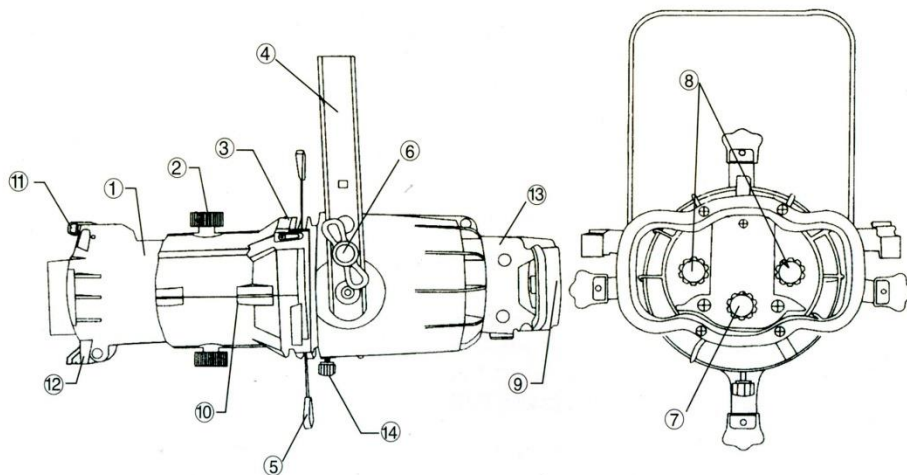


ATENÇÃO: Por favor leia o manual do usuário cuidadosamente, ele contém informações importantes sobre instalação, operação e manutenção

CARACTERÍSTICAS

- Fonte de Luz: Lâmpada LED de 200Watt
- Tipo de Base: G9.5
- Ângulo de feixe: 19/26/36°
- Focagem manual
- Íris manu
- Refletor de vidro, acabamento para locais de alto padrão
- Temperatura de cor: 3200K
- CRI (Índice de Rendimento de Cor): Ra > 95
- Persianas (barndoor): obturador de 4 lados (opcional)
- Tensão de entrada: CA 110-220V, 50 / 60Hz
- Potência: 750W
- Peso: 7,5 kg
- Dimensões: 55 x 32 x 45cm

FORMA DAS LÂMPADAS E LANTERNAS



- 1) Tubo da lente frontal
- 2) Porca de bloqueio do cilindro do espelho dianteiro.
- 3) Peça de ajuste de luz. Porca de bloqueio do braço.
- 4) Parafuso de ajuste da lâmpada, parafuso de fixação do suporte da lâmpada.
- 5) Tubo de ajuste do padrão do manípulo da alavanca da lâmpada
- 6) Posicionador do clipe de filme colorido
- 7) Parafuso de ajuste para suporte da lâmpada

USO E OPERAÇÃO

1. Instale a lâmpada

Aperte o parafuso soltando o suporte da lâmpada, você pode desconectar todo o suporte da lâmpada. A lâmpada deve ser firmemente inserida no suporte da lâmpada, atenção a lâmpada deve ser aproximadamente vertical com o suporte da lâmpada, aperte o parafuso dois.

2. Ajuste a lâmpada

Retire completamente as 4 peças de folha de ajuste, ligue a fonte de alimentação e em seguida ligue o aparelho e em seguida, acenda a luz, ajuste o parafuso de ajuste da lâmpada. Observe o ponto mais brilhante, solte a porca de fixação do tambor do espelho dianteiro e conecte o barril do espelho dianteiro para trás até a borda do local mais claro.

3. Instale o Filme Padrão

Se você quiser reproduzir o efeito padrão, primeiro, a solicitação de padrão é invertida. O parafuso de fixação do orifício da placa padrão 3 é afrouxado e, em seguida, avança para expor o orifício da placa padrão e coloca a placa padrão. Ligue a luz, ajuste o tubo da lente frontal, torne o padrão mais claro e aperte.

4. Limpeza do Espelho

Seja cuidadoso. Se o espelho estiver danificado por uma falha visível, substitua o espelho.

Atenção! Não use nenhum limpador de vidros, nem limpe o espelho com um pano áspero. O limpador de vidros poluirá a superfície do espelho e um pano áspero danificará o espelho. A maneira correta de fazer isso é mergulhar um pano de veludo limpo em vinagre ou amônia doméstica e esfregar o espelho do centro ou lavá-lo com água, quando secar o espelho poderá ficar manchas que podem ser limpas com um pano limpo e seco.

ASSUNTOS QUE PRECISAM DE ATENÇÃO

1. Verifique se há algum dano devido ao transporte ou afrouxamento do parafuso antes de utilizar o produto.
2. Confirme que o aparelho esteja desligado da fonte de energia antes de manusear. Não toque diretamente na parte de vidro da lâmpada.
3. Por favor, instale a luminária em um ambiente ventilado, sem úmidas e com temperaturas inferiores a 45 graus, e assegure-se de que a abertura de ventilação esteja desbloqueada.
4. Quando instalar o aparelho conecte o aterramento de forma apropriada e a 50 centímetros de distância de objetos combustíveis.
5. Se houver rasuras ou marcas a lente da luminária pode ser danificada e deve ser substituída.
6. Apenas profissionais qualificados devem instalar e operar o equipamento.
7. Os usuários não podem alterar o aparelho sem autorização.

GARANTIA

Este produto é bem projetado e pode ter um desempenho superior sob uso e manutenção normais. Há garantia por danos oriundos por falhar no processo de fabricação ou problemas de componentes dentro por um ano a partir da data da compra, a Empresa oferece serviços de manutenção gratuitos e manutenção.

REGULAMENTOS DE GARANTIA

O serviço de garantia é válido apenas para uso normal. Todos os danos causados pelo usuário, como o acesso inadequado à fonte de alimentação, uso de acessórios inadequados, não uso de acordo com as instruções, danos causados por transporte e outras considerações, instalação inadequada, etc., não estão incluídos na garantia. Esta garantia não inclui acessórios, dispositivos auxiliares, taxas de transporte e taxas de serviço porta-a-porta de serviço de manutenção.

Por favor, entre em contato com nossa empresa quando tiver algum problema ou dúvida.

TERMO DE GARANTIA

Este produto foi cuidadosamente avaliado em todas as fases do seu processo de fabricação. Entretanto, na improvável ocorrência de alguma falha, A The Best Som Performance assegura ao comprador original deste produto garantia contra qualquer defeito de material ou de fabricação no período de 90 DIAS a partir da data de aquisição, apresentando nota fiscal de compra, número de serial do produto e carimbo da loja datado neste Manual. A garantia cobre eventuais defeitos no material empregado ou na fabricação.

Condições de Garantia: a garantia perde sua validade se:

- O solicitante da garantia não for o comprador original, não estando a compra comprovada por nota fiscal para todos os fins legais.
- O número de série do produto esteja raspado ou tenha sido retirado.
- Alguma parte, peça ou componente do produto estiver violado.
- Lacre da The Best Som Performance violado
- Cobertura da Garantia: a The Best Som Performance dá cobertura a todas as partes, peças ou componentes que apresentem falha de fabricação dentro do prazo de garantia.

A The Best Som não dá cobertura às despesas:

- Geradas no conserto do produto danificado por mau acondicionamento pelo comprador para o transporte.
- Manutenção periódica e reparação ou peças devido ao desgaste normal do produto.
- Decorrentes do transporte do produto em garantia na cidade onde exista Assistência Técnica autorizada.
- Oriunda do produto que contenha adulteração ou rasuras no número de série.
- Decorrentes da fadiga esperada na utilização normal do produto.
- Com acidentes, embalagens, seguros de qualquer natureza, inclusive no transporte, e decorrentes do uso indevido do produto ou sem a devida observação às recomendações técnicas da The Best Som Performance.

Nenhum valor será devido ao comprador pelo período em que o seu equipamento permanecer inoperante, nem, tampouco, o comprador poderá pedir/reclamar compensação ou indenização, por despesas diretas ou indiretas, decorrentes da reparação ou substituição do produto.

Caso fique impossibilitado o uso do produto, dentro do prazo de garantia, em razão de defeito de fabricação, e, não existindo mais peças para reposição, a The Best Som Performance poderá substituir o produto por um modelo similar, sem ônus para o cliente.

A The Best Som Performance não se responsabiliza e não cobre qualquer custo ou indenização decorrente de eventual falha do equipamento que resulte em danos ao usuário a não ser o conserto ou a reposição do próprio equipamento por ela produzido.



(48) 3344 0237

contato@thebestsomperformance.com

www.thebestsomoformance.com

Mak Pro



STAGE LIGHT