

MANUAL DO USUÁRIO

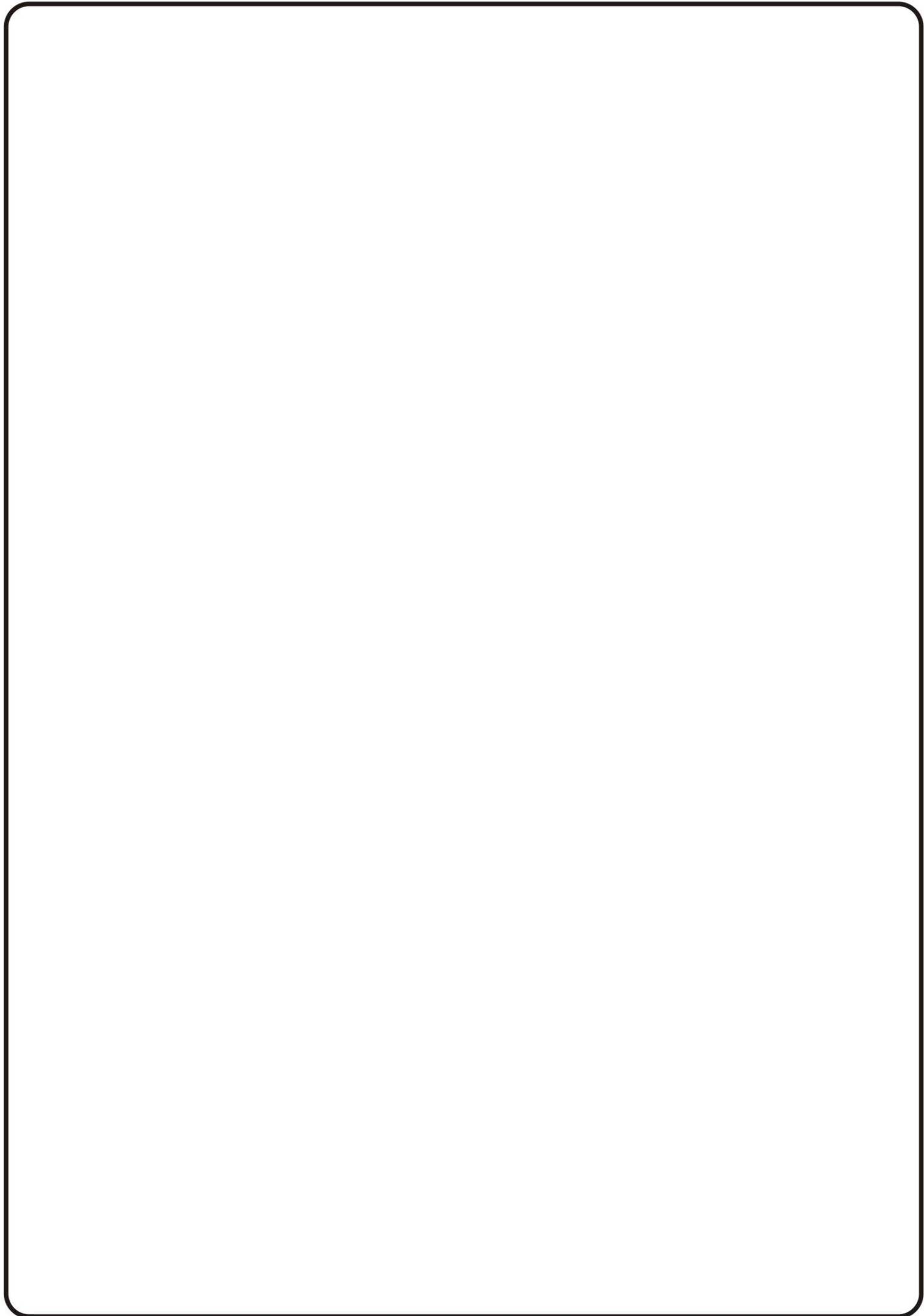
200W Profile Spot Light

MKP – EL200LD-CW



Mak Pro
STAGE LIGHT

Por favor, leia o Manual do Usuário antes de utilizar o produto e
guarde-o para futuras pesquisas.

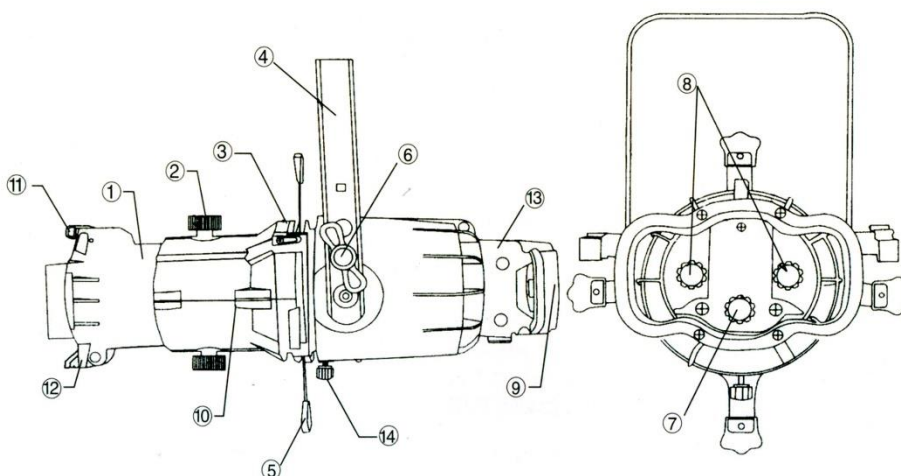


ATENÇÃO: Por favor leia o manual do usuário cuidadosamente, ele contém informações importantes sobre instalação, operação e manutenção

CARACTERÍSTICAS

- Fonte de Luz: Lâmpada LED de 200Watt
- Ângulo de feixe: 19/26
- Focagem manual
- Íris: Sem Íris, não acompanha Íris
- Refletor de vidro, acabamento para locais de alto padrão
- Temperatura de cor: 3200K + 6500K
- CRI (Índice de Rendimento de Cor): Ra > 95
- Persianas (barndoor): obturador de 4 lados (opcional)
- Tensão de entrada: CA 110-220V, 50 / 60Hz
- Potência: 250W
- Peso: 7,5 kg
- Dimensões: 55 x 32 x 45cm

FORMA DAS LÂMPADAS E LANTERNAS



- 1) Tubo da lente frontal
2. Porca de bloqueio do cilindro do espelho dianteiro.
- 3) Peça de ajuste de luz. Porca de bloqueio do braço.
- 4) Parafuso de ajuste da lâmpada, parafuso de fixação do suporte da lâmpada.
- 5) Tubo de ajuste do padrão do manípulo da alavanca da lâmpada
- 6) Posicionador do clipe de filme colorido
- 7) Parafuso de ajuste para suporte da lâmpada,

USO E OPERAÇÃO

1. Instale a lâmpada

Aperte o parafuso soltando o suporte da lâmpada, você pode desconectar todo o suporte da lâmpada. A lâmpada deve ser firmemente inserida no suporte da lâmpada, atenção a lâmpada deve ser aproximadamente vertical com o suporte da lâmpada, aperte o parafuso dois.

2. Ajuste a lâmpada

Retire completamente as 4 peças de folha de ajuste, ligue a fonte de alimentação e em seguida ligue o aparelho e em seguida, acenda a luz, ajuste o parafuso de ajuste da lâmpada. Observe o ponto mais brilhante, solte a porca de fixação do tambor do espelho dianteiro e conecte o barril do espelho dianteiro para trás até a borda do local mais claro.

3. Instale o Filme Padrão

Se você quiser reproduzir o efeito padrão, primeiro, a solicitação de padrão é invertida. O parafuso de fixação do orifício da placa padrão 3 é afrouxado e, em seguida, avança para expor o orifício da placa padrão e coloca a placa padrão. Ligue a luz, ajuste o tubo da lente frontal, torne o padrão mais claro e aperte.

4. Limpeza do Espelho

Seja cuidadoso. Se o espelho estiver danificado por uma falha visível, substitua o espelho.

Atenção! Não use nenhum limpador de vidros, nem limpe o espelho com um pano áspero. O limpador de vidros poluirá a superfície do espelho e um pano áspero danificará o espelho. A maneira correta de fazer isso é mergulhar um pano de veludo limpo em vinagre ou amônia doméstica e esfregar o espelho do centro ou lavá-lo com água, quando secar o espelho poderá ficar manchas que podem ser limpas com um pano limpo e seco.

ASSUNTOS QUE PRECISAM DE ATENÇÃO

1. Verifique se há algum dano devido ao transporte ou afrouxamento do parafuso antes de utilizar o produto.

2. Confirme que o aparelho esteja desligado da fonte de energia antes de manusear. Não toque diretamente na parte de vidro da lâmpada.

3. Por favor, instale a luminária em um ambiente ventilado, sem úmidas e com temperaturas inferiores a 45 graus, e assegure-se de que a abertura de ventilação esteja desbloqueada.

4. Quando instalar o aparelho conecte o aterramento de forma apropriada e a 50 centímetros de distância de objetos combustíveis.

5. Se houver rasuras ou marcas a lente da luminária pode ser danificada e deve ser substituída.

6. Apenas profissionais qualificados devem instalar e operar o equipamento.

7. Os usuários não podem alterar o aparelho sem autorização.

GARANTIA

Este produto é bem projetado e pode ter um desempenho superior sob uso e manutenção normais. Há garantia por danos oriundos por falhar no processo de fabricação ou problemas de componentes dentro por um ano a partir da data da compra, a Empresa oferece serviços de manutenção gratuitos e manutenção.

REGULAMENTOS DE GARANTIA

O serviço de garantia é válido apenas para uso normal. Todos os danos causados pelo usuário, como o acesso inadequado à fonte de alimentação, uso de acessórios inadequados, não uso de acordo com as instruções, danos causados por transporte e outras considerações, instalação inadequada, etc., não estão incluídos na garantia. Esta garantia não inclui acessórios, dispositivos auxiliares, taxas de transporte e taxas de serviço porta-a-porta de serviço de manutenção.

Por favor, entre em contato com nossa empresa quando tiver algum problema ou dúvida.

LED DISPLAY OPERATION



A B C D

A. Função

- B. UP
- C. DOWN
- D. ENTER
- E. Display

Instruções de operação: Pressionar a tecla FUNÇÃO (A) para o ciclo de 7 efeitos com funções diferentes, os dois primeiros dígitos do tubo digital representam a função atual (consulte a tabela de funções). Os dois últimos dígitos representam o código de endereço, a velocidade e os parâmetros da função. Pressione B ou C para modificar seu valor de parâmetro. Pressione D para confirmar.

Tabela de comparação de funções da janela do visor LCD, (pressione a tecla D para confirmar após a seleção da função).

Nº	Display	Descrição da Função
1	DMX-6CH D: 001	Código de endereço do canal, (001-512) B e C mais ou menos o valor do código de endereço
2	DMX-2CH D: 6CH	Seleção de canais, (6CH / 2CH) B e C aumentar ou reduzir o número do canal
3	Jump D: 099	Jump (0-99) B e C velocidade de modificação
4	Gradiente D: 099	Gradiente (0-99) B e C velocidade de modificação
5	Voz D: 000	Controle de voz, (00-01) B e C para modificar o modo de controle de voz
6	Cor W D: 255	Seleção de cor branca, (000-255) B e C para modificar a seleção de cor
7	Cor Y D: 255	Seleção de cor branca, (000-255) B e C para modificar a seleção de cor

O fundo do visor LCD pode ser comparado com a tabela. (No modo DMX, pressione a tecla de função A para entrar. Após todas as funções serem selecionadas, pressione a tecla D para confirmar).

Nº	Display	Descrição da Função
1	Atual W 235	Branco Atual (20 – 255) B e C para modificar o atual
2	Atual Y 235	Amarelo Atual (20 – 255) B e C para modificar o atual
3	Velocidade Led D 150	Velocidade do Dimming (000 – 255) B e C para modificar a velocidade do dimming
4	oC D: 060	Configuração de Temperatura (040 – 070) B e C para modificar a temperatura
5	Modelo D: *****	Número Serial do Programa

Descrição dos 6 Canais DMX512

Nº	Características	Descrição da Função
CH1	Dimming Total	W, Y, escurecimento total, do escuro ao claro
CH2	Strobe Total	W, Y, estroboscópio total, de lento a rápido
CH3	Função Velocidade	0 a 50: nenhum; 51-100: salto; 101-150: gradiente;

		151-200: mudança de pulso; 201-255: controle de voz
CH4	Função Velocidade	Função Velocidade, de lenta a rápida
CH5	Dimming Branco	Branco escurecendo, do escuro ao claro
CH6	Dimming Amarelo	Amarelo escurecendo, do escuro para o claro

Descrição dos 2 Canais DMX512

N°	Características	Descrição da Função
CH1	Dimming Branco	Escurecimento Branco, linear, do escuro ao brilhante
CH2	Dimming Amarelo	Escurecimento Amarelo, linear, do escuro ao brilhante

RECURSOS

A operação é muito simples com design humanizado, escurecimento, sem cintilação, fenômeno *jitter*, etc. Ele pode ser adaptado para fotografia, estações de TV e outras ocasiões onde os requisitos de iluminação são rigorosos.

TERMO DE GARANTIA

Este produto foi cuidadosamente avaliado em todas as fases do seu processo de fabricação. Entretanto, na improvável ocorrência de alguma falha, A The Best Som Performance assegura ao comprador original deste produto garantia contra qualquer defeito de material ou de fabricação no período de 90 DIAS a partir da data de aquisição, apresentando nota fiscal de compra, número de serial do produto e carimbo da loja datado neste Manual. A garantia cobre eventuais defeitos no material empregado ou na fabricação.

Condições de Garantia: a garantia perde sua validade se:

- O solicitante da garantia não for o comprador original, não estando a compra comprovada por nota fiscal para todos os fins legais.
- O número de série do produto esteja raspado ou tenha sido retirado.
- Alguma parte, peça ou componente do produto estiver violado.
- Lacre da The Best Som Performance violado
- Cobertura da Garantia: a The Best Som Performance dá cobertura a todas as partes, peças ou componentes que apresentem falha de fabricação dentro do prazo de garantia.

A The Best Som não dá cobertura às despesas:

- Geradas no conserto do produto danificado por mau acondicionamento pelo comprador para o transporte.
- Manutenção periódica e reparação ou peças devido ao desgaste normal do produto.
- Decorrentes do transporte do produto em garantia na cidade onde exista Assistência Técnica autorizada.
- Oriunda do produto que contenha adulteração ou rasuras no número de série.
- Decorrentes da fadiga esperada na utilização normal do produto.
- Com acidentes, embalagens, seguros de qualquer natureza, inclusive no transporte, e decorrentes do uso indevido do produto ou sem a devida observação às recomendações técnicas da The Best Som Performance.

Nenhum valor será devido ao comprador pelo período em que o seu equipamento permanecer inoperante, nem, tampouco, o comprador poderá pedir/reclamar compensação ou indenização, por despesas diretas ou indiretas, decorrentes da reparação ou substituição do produto.

Caso fique impossibilitado o uso do produto, dentro do prazo de garantia, em razão de defeito de fabricação, e, não existindo mais peças para reposição, a The Best Som Performance poderá substituir o produto por um modelo similar, sem ônus para o cliente.

A The Best Som Performance não se responsabiliza e não cobre qualquer custo ou indenização decorrente de eventual falha do equipamento que resulte em danos ao usuário a não ser o conserto ou a reposição do próprio equipamento por ela produzido.



(48) 3344 0237

contato@thebestsomperformance.com

www.thebestsomperformance.com

Mak Pro



STAGE LIGHT