

# MANUAL DO USUÁRIO

## 16\*12W QUAD LED BEAM MOVING HEAD

### MKP-4016MH-WB



---

# MakPro

STAGE LIGHT

Por favor, leia o Manual do Usuário antes de utilizar o produto e guarde-o para futuras pesquisas.

### 1. DICAS DE SEGURANÇA

ATENÇÃO!!! Para reduzir o risco de incêndio, choque elétrico ou ferimentos, siga estas importantes instruções de segurança

- Qualquer alteração de manutenção deve ser feita por uma assistência técnica autorizada, não profissionais não devem desmontar ou manipular o aparelho.
- Faixa de tensão nominal: AC100V-240V/50Hz-60Hz
- Materiais inflamáveis, a lâmpada deve ser mantida pelo menos um metro de distância de demais objetos.
- Lâmpadas utilizadas em temperatura ambiente: -15°C a 40°C, a temperatura mais alta da superfície da lâmpada: 60°C.
- Mantenha protegida e longe de substância líquidas e não utilize em ambientes com alta umidade.
- Antes de utilizar o aparelho garanta um bom aterramento, não é possível instalar carregadores e remover quaisquer peças.
- A instalação da lâmpadas, deve ser fixada com parafusos de fixação e um cabo de segurança adicional e recomendasse inspeções periódicas.
- Não é recomendado a utilização por mais de 10 horas consecutivas.
- Caso qualquer condição saia do normal suspenda imediatamente o uso do aparelho.
- Peças de rotação da lâmpada, acessórios externos e demais partes devem ser inspecionados regularmente, assim como garantir a firmeza dos componentes móveis.
- A utilização de ventos para resfriar as lâmpadas acumulam uma quantidade de poeira, por isso a necessidade de uma limpeza regular, especialmente a abertura de arrefecimento, caso contrário a poeira pode danificar o aparelho ou impedir o bom funcionamento.

### 2. CARACTERÍSTICAS TÉCNICAS

Alimentação: 100ac a 240ac 50-60Hz

Consumo de Energia: 320W

LED: 16pcs 12W Quad RGBW LEDs

Dimensões Externas: 38 x 28 x 49 cm

Dimensões da Caixa: 54 x 41 x 46 cm

Peso Líquido: 12.2Kg

Peso Bruto: 14 Kg

### 3. INTRODUÇÃO AS FUNÇÕES

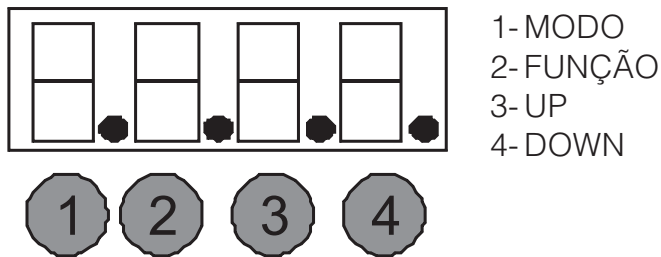
- Sinal de controle universal International: DMX512
- Canais DMX: 14ch
- Master Slave, Strobe, Som, Modo AUTO
- Mistura de Cores RGBW
- Ângulo do Feixe: 3 graus
- Extraordinário Efeito Beam e Sistema Óptico Específico
- Saída de luz: até 10.000Lumen (2m)
- Dimmer / Shutter
- Programa Inside
- Frequência de flash ajustável
- Display LCD

Acessórios

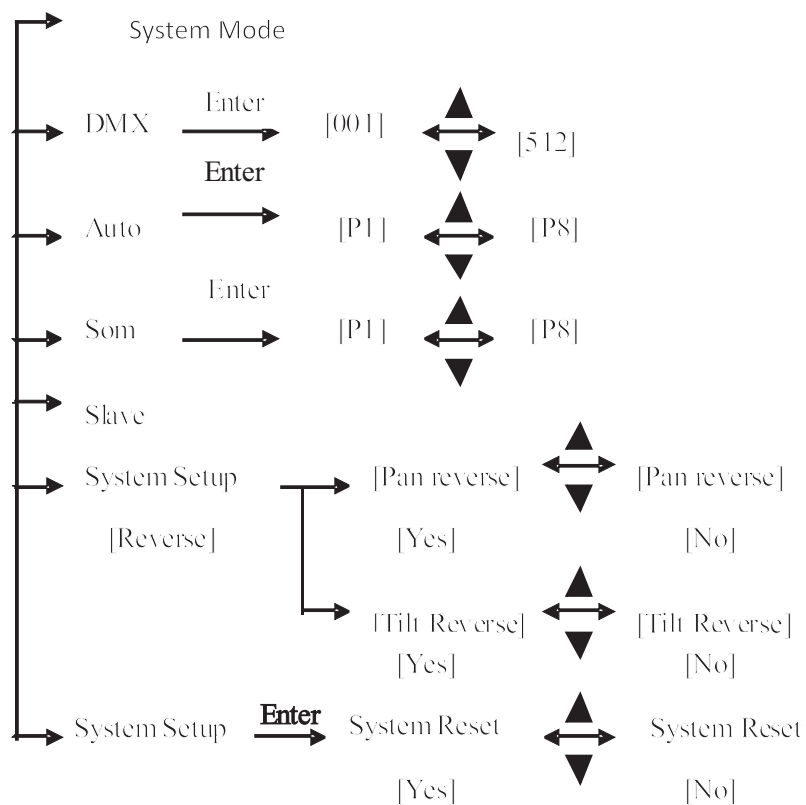
1x Linha Elétrica - 1x Linha de Sinal - 1x Gancho de Luz - 1x Manual do Usuário

1x Cabo de Segurança - Parte Opcionais (cliente)

#### 4. ILUSTRAÇÃO DO DISPLAY DA PLACA



#### Menu



#### 5. FOLHA DE CANAIS DMX

14 CH	FUNÇÃO	VALOR DMX	DESCRIÇÃO
Ch1	Pan	0~255	0-540°
Ch2	Titl	0~255	0-270°
Ch3	Pan Fine	0~255	Pan Fine
Ch4	Tilt Fine	0~255	Tilt Fine
Ch5	Pan/Tilt velocidade ajustável	0~255	rápido para lento
Ch6	LED Dimmer	0~255	escuro para brilho
Ch7	R	0~255	escuro para brilho
Ch8	G	0~255	escuro para brilho
Ch9	B	0~255	escuro para brilho
Ch10	W	0~255	escuro para brilho



14 CH	FUNÇÃO	VALOR DMX	DESCRIÇÃO
Ch11	LED Strobe	0~255	rápido para lento
Ch12	Mistura de Cores	0~255	RGBW
Ch13	Programa Built-in	0~15	Sem Função
		16~45	Built-in 1
		46~75	Built-in 2
		76~105	Built-in 3
		106~135	Built-in 4
		136~165	Built-in 5
		166~195	Built-in 6
		196~225	Built-in 7
225~255	Built-in 8		
Ch14	Reset	250~255	Reset

## 6. SOLUÇÃO DE PROBLEMAS

A seguir uma lista de problemas e soluções, caso o problema continue entre em contato com o revendedor, apenas assistências técnicas autorizadas podem realizar manutenções.

### 6.1 Lâmpada não está funcionando

- Verificar a vida útil da lâmpada, se estiver no fim troque-a.
- Verificar se a fuga nos circuitos, perda ou conexão pobre.

### 6.2 Feixe com pouca potência

- Verificar a vida útil da lâmpada, se estiver no fim troque-a**, ou os componentes ópticos estão sujos.
- Lâmpadas está acúmulo de poeira, assim que as lâmpadas e outras peças no interior da lâmpada devem ser limpos e mantidos em período regular **(sempre desligue o aparelho antes de qualquer procedimento)**.

### 6.3 Lâmpada do computador funciona de maneira intermitentemente

- Verifique se o ventilador esta sujo
- Verificar se o controle de temperatura interno está na posição Off
- Verificar se o circuito está em boas condições

### 6.4 A lâmpada de computador não funciona de acordo com o controlador durante a iluminação

- Verifique o número do endereço de partida e a conexão do circuito de controle de comunicação
- O botão de canal correspondente do controlador está aberto ou não
- Verificar se o fusível na tomada de entrada da fonte de alimentação esta funcionando corretamente

## 7. LIMPEZA

Para ter certeza do prazo de funcionamento da lâmpada, você deve manter em boas condições de limpeza, o aparelho e o ventilador. Para obter o melhor funcionamento e os melhores efeitos, limpe a lente e o filtro de cor periodicamente, não utilize qualquer detergente solúvel durante a limpeza do filtro de cor, produtos químicos podem danificar o aparelho.

# TERMO DE GARANTIA

---

Este produto foi cuidadosamente avaliado em todas as fases do seu processo de fabricação. Entretanto, na improvável ocorrência de alguma falha, A The Best Sonorizações assegura ao comprador original deste produto garantia contra qualquer defeito de material ou de fabricação no período de 90 DIAS a partir da data de aquisição, apresentando nota fiscal de compra, número de serial do produto e carimbo da loja datado neste Manual. A garantia cobre eventuais defeitos no material empregado ou na fabricação.

## **Condições de Garantia: a garantia perde sua validade se:**

- O solicitante da garantia não for o comprador original, não estando a compra comprovada por nota fiscal para todos os fins legais.
- O número de série do produto esteja raspado ou tenha sido retirado.
- Alguma parte, peça ou componente do produto estiver violado.
- Lacre da The Best Som violado
- Cobertura da Garantia: a The Best Som dá cobertura a todas as partes, peças ou componentes que apresentem falha de fabricação dentro do prazo de garantia.

## **A The Best Som não dá cobertura às despesas:**

- Geradas no conserto do produto danificado por mau acondicionamento pelo comprador para o transporte.
- Manutenção periódica e reparação ou peças devido ao desgaste normal do produto.
- Decorrentes do transporte do produto em garantia na cidade onde exista Assistência Técnica autorizada.
- Oriunda do produto que contenha adulteração ou rasuras no número de série.
- Decorrentes da fadiga esperada na utilização normal do produto.
- Com acidentes, embalagens, seguros de qualquer natureza, inclusive no transporte, e decorrentes do uso indevido do produto ou sem a devida observação às recomendações técnicas da The Best Som.

Nenhum valor será devido ao comprador pelo período em que o seu equipamento permanecer inoperante, nem, tampouco, o comprador poderá pedir/reclamar compensação ou indenização, por despesas diretas ou indiretas, decorrentes da reparação ou substituição do produto.

Caso fique impossibilitado o uso do produto, dentro do prazo de garantia, em razão de defeito de fabricação, e, não existindo mais peças para reposição, a The Best Som poderá substituir o produto por um modelo similar, sem ônus para o cliente.

A The Best Som não se responsabiliza e não cobre qualquer custo ou indenização decorrente de eventual falha do equipamento que resulte em danos ao usuário a não ser o conserto ou a reposição do próprio equipamento por ela produzido.

---

# Mak Pro

STAGE LIGHT

(48) 3344 0237

[contato@thebestsomperformance.com](mailto:contato@thebestsomperformance.com)

[www.thebestsomperformance.com](http://www.thebestsomperformance.com)

# Mak Pro



STAGE LIGHT

---

(48) 3344 0237

[contato@thebestsomperformance.com](mailto:contato@thebestsomperformance.com)

[www.thebestsomperformance.com](http://www.thebestsomperformance.com)