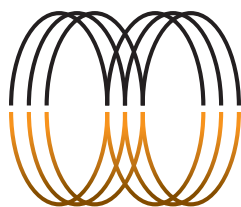


MANUAL DO USUÁRIO

WIRELESS MICROPHONE

MK - UHF 111



Mak Pro
AUDIO SYSTEMS

Por favor, leia o Manual do Usuário antes de utilizar o produto e guarde-o para futuras pesquisas.

Obrigado por adquirir nosso microfone sem fio. Somos orgulhosos em oferecer aos nossos clientes os melhores e mais avançados aparelhos de Karaoke do mercado. Por favor leia atentamente este manual do usuário antes de qualquer operação para garantir seu melhor desempenho e guarde-o cuidadosamente para futuras referências. Aproveite.

ÍNDICE

1. Acessórios Inclusos	2
2. Receptor: Painel frontal e traseiro	3
3. Descrições Transmissor / Funções	3
4. Instalação / Conexões	4
5. Solução de Problemas	5
6. Características e Especificações	6
Termo de Garantia	7

1. ACESSÓRIOS INCLUSOS

Antes de instalar o microfone sem fio confira se todas as partes estão na embalagem.

PARTES	QUANTIDADE
Receptor:	1
Microfone de mão:	1
3 ft. de Cabo Male to Male:	1
Adaptador de energia DC:	1
Bateria normal AA:	4
Manual de Instruções:	1

*Atenção, é necessário a embalagem original em casa de devolução.

INICIANDO

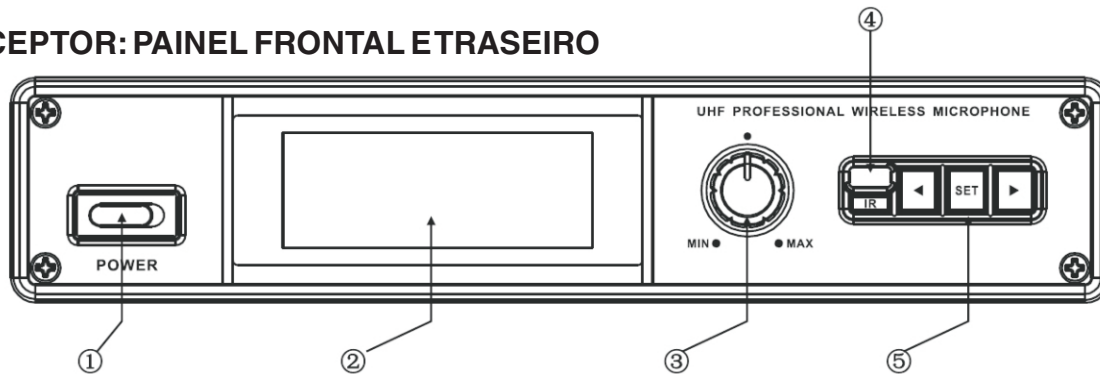
Antes de instalar o microfone sem fio, existem algumas coisas que você deve fazer e saber:

- Certifique-se que a tomada de energia elétrica local fornece a voltagem correta para o adaptador DC. Utilize somente os adaptadores fornecidos com o sistema.
- Se você não for utilizar os aparelhos durante um longo período de tempo, desligue todas as fontes de energia e retire as baterias de microfones.
- Carregue totalmente as baterias antes de usar o sistema e nunca recarregue antes das mesmas estarem fracas.
- Não desmonte o aparelho. Se for necessários realizar qualquer tipo de reparo contate o seu revendedor.

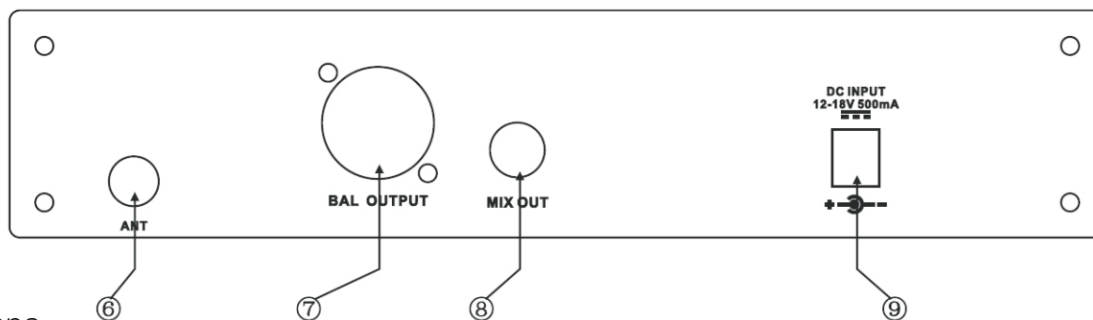
CUIDADOS E LIMPEZA

Sempre desligue a corrente antes de limpar o aparelho receptor. Use um pano macio para limpar o receptor e os microfones. Não utilize produtos químicos ou agentes de limpeza para limpar o receptor ou os microfones.

2. RECEPTOR: PAINEL FRONTAL E TRASEIRO



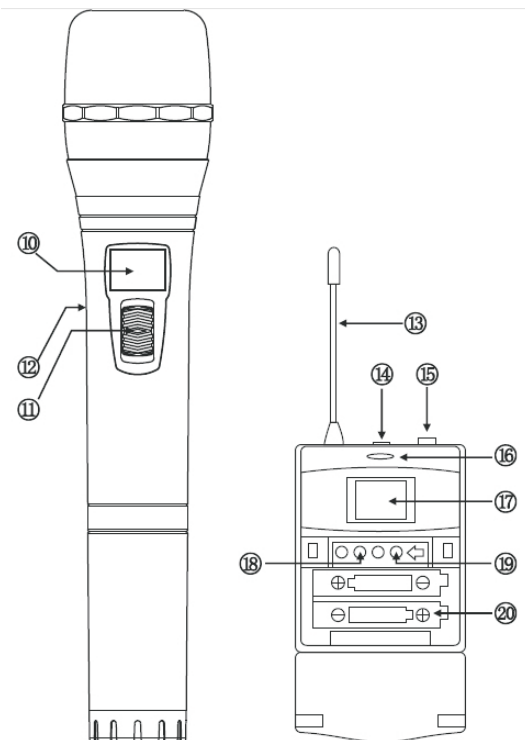
1. Interruptor ON / OFF
2. Visor: mostra todas as informações (grupos, frequência, RF, etc.)
3. Controle do Volume
4. Janela IR
5. Botão Menu: IR Sync, Botão esquerda, Botão SET e Botão direita (da esquerda para direita)



6. Antena
7. Saída de áudio balanceada
8. Mix
9. Conector de alimentação DC: 12 - 18VmA

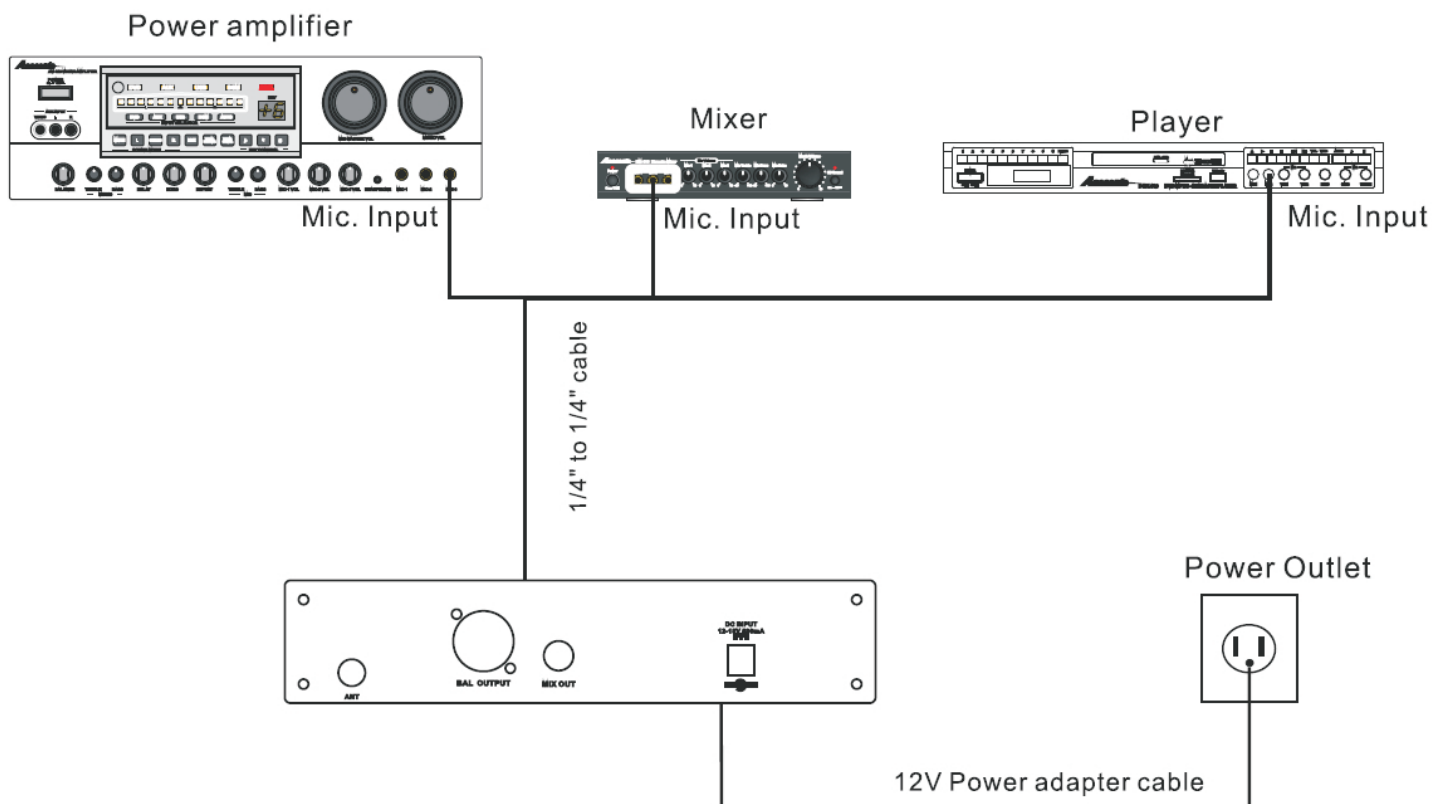
3. DESCRIÇÃO E TRANSMISSOR / FUNÇÕES

10. Tela de LED
11. Interruptor
12. Janela IR
13. Antena
14. Interruptor (segure por 3s para ligar, repita a operação para desligar)
15. Interface de entrada do áudio
16. LED indicador: Acenda quando ligado, pisca quando a bateria esta fraca
17. Visor LCD: mostra informações da frequências
18. Set do Botão de ajuste: Botão de ajuste está no meio. Pressione para entrar e ajustar o menu volume, utilize os botões esquero e direito para definir.
19. Janela receptora de dados infravermelhos
20. Área da bateria.



- A. Selecionar a frequência: Pressione o botão SET, quando FRE piscar pressione o botão direita ou esquerda para ajustar com 25KHZ de frequência.
- B. Escolher canal: dentro do menu Seleção de Frequência pressione SET, CH piscará, enquanto isso pressione para direita ou esquerda e seleccione o canal desejado
- C. Sincronizar IR: Pressione o botão IR para enviar dados IR.

4. INSTALAÇÕES



1. Ligue o adaptador DC 12 - 18V 500mA
2. Conecte uma ponta do cabo 1/4 to 1/4 no receptor de saída de audio balanceada (mix) e a outra ponta na entrada 1/4 do microfone do Karaoke Mixer, Karaoke Player ou Karaoke Amplificador. Se você estiver usando o saída de audio balanceada, use um cabo XLR to XLR ou um cabo XLR to 1/4.
3. Solte a capa do microfone de mão (sentido anti-horário) para checar se há baterias. Se não, instale as baterias no microfone com os polos negativos e positivos correspondentes. Encaixe a capa novamente (sentido horário).

4. CONEXÕES

1. A Fonte de energia é conectada na tomada de entrada de energia do receptor. A voltagem da fonte deve estar de acordo com a voltagem local.
2. A saída balanceada XLR e a tomada de saída balanceada 6.3mm no painel traseiro do receptor precisam estar ligadas.

SOLUÇÕES DE PROBLEMAS

Se houver problemas na operação do aparelho ou indícios de mal funcionamento, por favor confira a tabela de solução de problemas para avaliar se o problema é resultado de mal funcionamento ou utilização incorreta.

RECEPTOR Sem sinal e sem luz	<ul style="list-style-type: none"> - Botão de alimentação está na posição OFF. - Adaptador de energia DC não está conectado corretamente. - Má conexão do adaptador de energia DC. - Como alterar para canais diferentes? 	<ul style="list-style-type: none"> - Ligue o botão de energia - Conecte o adaptador de energia DC - Verifique se o adaptador de energia DC está solto. (Confira na extremidade do receptor e da parede). - Veja detalhes na página 3
MICROFONE Sem sinal e com luz	<ul style="list-style-type: none"> - O transmissor está fora do alcance do interruptor do microfone - O microfone está desligado. - Volume do microfone esta desligado - As baterias do microfone não estão instalados corretamente. - A antena não funciona adequadamente - O receptor não está conectado a um amplificador, mixer ou jogador karaoke 	<ul style="list-style-type: none"> - Operar a máquina no alcance efetivo - Ligue o interruptor do microfone - Ligue o volume do microfone - Volte a colocar as baterias. (Certifique-se o lado positivo e negativo estão instalados corretamente). - Altere o angulo da antena - Conecte o cabo a partir do receptor a uma entrada de microfone (mixer, player, etc.)
Som distorcido ou eco	<ul style="list-style-type: none"> - Os dois microfones estão muito próximos - As baterias do microfone estão fracas - O volume do microfone está muito alta - Distorção oriunda de outra onda elétrica 	<ul style="list-style-type: none"> - Distanciar os microfones - Substituir as pilhas - Reduzir o volume do microfone - Mover o receptor para longe de equipamentos elétricos
Bateria fraca mesmo depois da recarga	<ul style="list-style-type: none"> - Bateria perdeu sua funcionalidade 	<ul style="list-style-type: none"> - Substitua as baterias (você pode usar baterias normais AA, mas elas não são recarregáveis)

5. CARACTERÍSTICAS E ESPECIFICAÇÕES

- Auto sincronização entre microfone e receptor via infravermelho
- Dois microfones de alta densidade com indicadores LCD
- Tecnologia de redução de ruído
- Bateria recarregável *Uni-Directional*
- Recomendado para médios e pequenos palcos, saldas de karaoke, entretenimento domiciliar, etc.
- *Rack mountable* (são necessárias duas máquinas para encaixar o *rack-mount*)

Receptor

Faixa de Frequência Portadora de Onda UHF 600~870MH

Modo de oscilação: Controle *Phase-locked Loop*

Estabilidade Portadora de Onda: 10PPM

Sensibilidade: -105 DB @ Sinad = 12dB

Relação S / N: > 105dB

T.H.D.: <0,5% @ 1KHz

Rejeição de Imagem: 85 dB típico

Rejeição de Espúrias: 75 dB típico

Respostas de Frequência: 40Hz ~ 18KHz

Distância de Trabalho: 200 pés

Controle Silenciador: circuito dual-silenciador

Impedância de Saída AF: 2.2K Ω

Nível de Saída Max.: Balanceado: 0-400mv, Desequilibrado: 0-200mv

Visor LCD

Fonte de Energia: Fonte de Energia DC Externa, 0.5A, 12 ~ 18V DC

Conector de Saída: 1 x Tomada XLR Balanceada

Tomada Desbalanceada TRs 6,35 mm

Dimensões (mm): 220(L) x 45(H) x 153(D)

Peso (kg): 1.11

Transmissor

Potência de Transmissão: 30mW

Emissões Espúrias: <40dB (com transportador)

Visor: LCD

Voltagem da Bateria: 1.5v X 2

Duração da Bateria 8 horas (varia com a forma de uso)

TERMO DE GARANTIA

Este produto foi cuidadosamente avaliado em todas as fases do seu processo de fabricação. Entretanto, na improvável ocorrência de alguma falha, A The Best Sonorizações assegura ao comprador original deste produto garantia contra qualquer defeito de material ou de fabricação no período de 90 DIAS a partir da data de aquisição, apresentando nota fiscal de compra, número de serial do produto e carimbo da loja datado neste Manual. A garantia cobre eventuais defeitos no material empregado ou na fabricação.

Condições de Garantia: a garantia perde sua validade se:

- O solicitante da garantia não for o comprador original, não estando a compra comprovada por nota fiscal para todos os fins legais.
- O número de série do produto esteja raspado ou tenha sido retirado.
- Alguma parte, peça ou componente do produto estiver violado.
- Lacre da The Best Som violado
- Cobertura da Garantia: a The Best Som dá cobertura a todas as partes, peças ou componentes que apresentem falha de fabricação dentro do prazo de garantia.

A The Best Som não dá cobertura às despesas:

- Geradas no conserto do produto danificado por mau acondicionamento pelo comprador para o transporte.
- Manutenção periódica e reparação ou peças devido ao desgaste normal do produto.
- Decorrentes do transporte do produto em garantia na cidade onde exista Assistência Técnica autorizada.
- Oriunda do produto que contenha adulteração ou rasuras no número de série.
- Decorrentes da fadiga esperada na utilização normal do produto.
- Com acidentes, embalagens, seguros de qualquer natureza, inclusive no transporte, e decorrentes do uso indevido do produto ou sem a devida observação às recomendações técnicas da The Best Som.

Nenhum valor será devido ao comprador pelo período em que o seu equipamento permanecer inoperante, nem, tampouco, o comprador poderá pedir/reclamar compensação ou indenização, por despesas diretas ou indiretas, decorrentes da reparação ou substituição do produto.

Caso fique impossibilitado o uso do produto, dentro do prazo de garantia, em razão de defeito de fabricação, e, não existindo mais peças para reposição, a The Best Som poderá substituir o produto por um modelo similar, sem ônus para o cliente.

A The Best Som não se responsabiliza e não cobre qualquer custo ou indenização decorrente de eventual falha do equipamento que resulte em danos ao usuário a não ser o conserto ou a reposição do próprio equipamento por ela produzido.

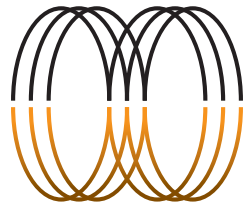


Mak Pro
AUDIO SYSTEMS

(48) 3344 0237

contato@thebestsomperformance.com

www.thebestsomperformance.com



Mak Pro

AUDIO SYSTEMS

(48) 3344 0237

contato@thebestsomperformance.com

www.thebestsomperformance.com