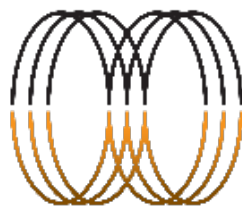


Manual do usuário
Microfone supercardióide
MK-MTL117



Mak Pro
AUDIO SYSTEMS

ATENÇÃO! Siga todas as instruções contidas neste manual.

Limpeza: o produto deverá ser limpo apenas com um pano macio seco. Não utilize produtos de limpeza, ceras, materiais químicos, inseticidas, etc. Estes produtos podem corroer a estrutura externa.

Líquidos: não utilize esse produto perto de compartimentos de água ou ambientes de muita umidade. Não apoie sobre o produto galões, copos ou taças com qualquer tipo de líquido.

Fonte de energia: este produto deve ser operado de acordo com a etiqueta ou chave seletora de energia. Confira a seleção antes de conectar o microfone.

Local de instalação: sempre instale o produto de acordo com demonstrado neste manual de instruções.

Manutenção: qualquer manutenção no aparelho deverá ser realizada por um profissional qualificado.

Danos e ações:

Desligue o microfone de outros equipamentos quando:

- Ocorrerem danos no cabo de energia e no plugue
- Líquidos forem derramados ou objetos caírem no microfone
- Microfone foi exposto à chuva ou água
- Sinais de mau funcionamento
- Após quedas ou choques no microfone

Operação:

1. Antes de ligar, diminua o volume para o mínimo.
2. Conecte os alto-falantes ao seu conector de saída.
3. Conecte a fonte de áudio ao conector de entrada apropriado.
4. Conecte o aparelho à fonte de alimentação.
5. Ligue a fonte de áudio, seguida pelo sistema de som.
6. Defina o volume com os controles de ganho de entrada e nível de volume geral do sistema.

Instruções:

Este produto é destinado apenas para uso interno. Se a unidade for usada ao ar livre, você deve garantir que nenhuma umidade possa entrar em contato com a mesma.

Quando não estiver em uso, desconecte a unidade da fonte de energia

Sempre desconecte a unidade durante uma tempestade ou quando não estiver em uso. Não use o dispositivo próximo a uma TV, rádio, equipamento estéreo, telefone celular ou outros dispositivos elétricos. Caso contrário, o dispositivo, a TV ou o rádio podem gerar ruído.

Não exponha o dispositivo a poeira ou vibração excessiva, ou frio ou calor extremos (como luz solar direta, perto de um aquecedor ou em um carro durante o dia), a fim de prevenir a possibilidade de desfiguração do painel, operação instável, ou danos aos componentes internos.

Não coloque objetos de vinil, plástico ou borracha sobre o dispositivo, pois isso pode descolorir o painel.

Pode ocorrer condensação no dispositivo devido a mudanças rápidas e drásticas na temperatura ambiente - quando o dispositivo é movido de um local para outro ou o ar condicionado é ligado ou desligado, por exemplo. Usar o dispositivo enquanto houver condensação pode causar danos. Se houver motivos para suspeitar que possa ter ocorrido condensação, deixe o microfone várias horas sem ligar a alimentação, até que a condensação seque completamente.

Evite ajustar todos os controles do equalizador e faders ao máximo. Dependendo da condição dos dispositivos conectados, isso pode causar realimentação, distorção e danificar os alto-falantes.

Não aplique óleo, graxa ou limpador de contato no botão de seleção de função. Isso pode causar problemas com contato elétrico ou movimento do botão.

Ao ligar a alimentação AC em seu sistema de áudio, sempre ligue o amplificador de potência POR ÚLTIMO, para evitar danos aos alto-falantes. Ao desligar a energia, o amplificador de potência deve ser desligado PRIMEIRO pelo mesmo motivo.

Nunca tente consertar a unidade você mesmo. Não contém peças que possam ser reparadas pelo usuário.

Mantenha a unidade fora do alcance de crianças.

Importante:

Se você tiver alguma dúvida, solicite ajuda a um instalador profissional qualificado ou entre em contato com nosso suporte técnico. Não nos responsabilizamos por qualquer dificuldade ou problema derivado da interpretação das instruções contidas neste manual.

Por razões de segurança, lembre-se de que todas as modificações no dispositivo são proibidas. Além disso, qualquer outra operação pode levar a curto-circuito, queimaduras, choque elétrico, colisão, etc. Se este dispositivo for operado de forma diferente da descrita neste manual, o produto poderá sofrer danos e a garantia será anulada.

Introdução:

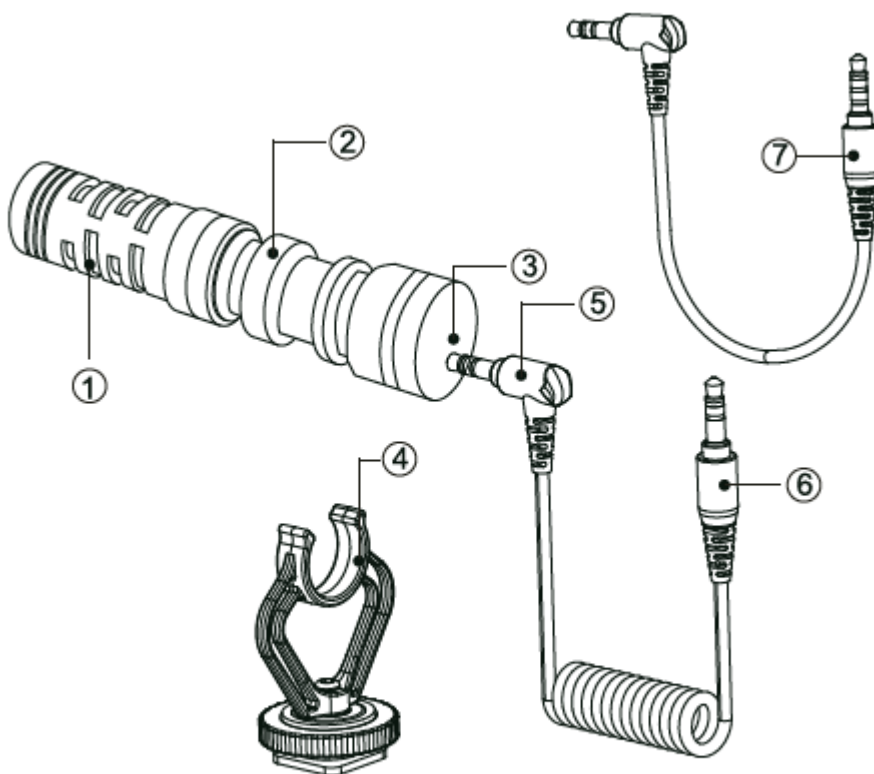
Obrigado por escolher um de nossos produtos!

Este microfone cardioide foi especialmente projetado para melhorar a qualidade do som de vídeos em dispositivos que normalmente utilizam microfones embutidos.

Utilize-o em smartphones, câmeras, filmadoras, gravadores de áudio, PCs e outros dispositivos de gravação de áudio / vídeo.

Seu tamanho compacto e construção leve de alumínio facilitam seu transporte e uso durante as filmagens. Seu design é plug and play, não há necessidade de se preocupar com o status da bateria. Basta plugar e usar!

Itens Inclusos:



1. Escudo protetor da cápsula
2. Microfone
3. Conector de saída de áudio de 3,5 mm
4. Suporte anti vibração para câmeras
5. Conector de saída de áudio de 3,5 mm
6. Cabo de áudio espiral de 3,5 mm com conectores para câmeras
7. Cabo de áudio liso com conectores de 3,5 mm para smartphones ou tablets

Qual é a diferença entre os cabos fornecidos?

Cabo liso com conectores de 3,5 mm para smartphones, tablet ou Mac.

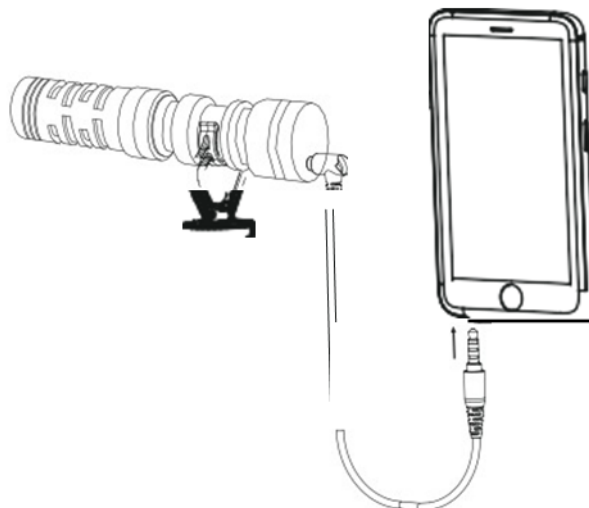


Cabo espiral com conectores de 3,5 mm para câmeras, filmadoras, gravadores de áudio e outros dispositivos de gravação de áudio / vídeo.



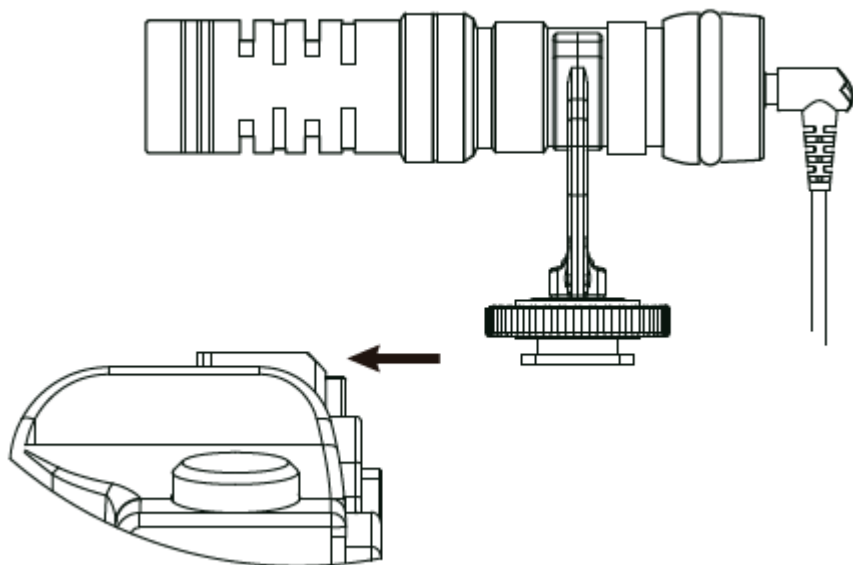
Usando o microfone com um smartphone, tablet ou Mac.

1. Ligue o cabo liso com conectores de 3,5 mm à entrada de áudio do seu smartphone, tablet ou Mac.
2. Abra o aplicativo de gravação de áudio ou vídeo e comece a gravar.

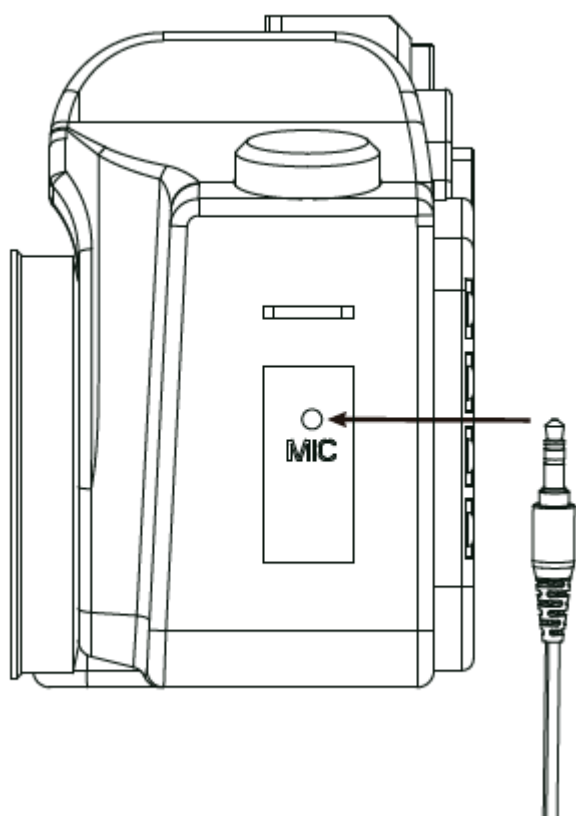


Usando o microfone com câmeras, filmadoras, gravadores de áudio e outros dispositivos de gravação de áudio / vídeo.

1. Coloque o microfone na sapata da câmera



2. Conecte o cabo espiral com conectores de 3,5 mm no conector de entrada de microfone de sua câmera, filmadora, gravador de áudio ou outro dispositivo de gravação de áudio / vídeo.



Especificações técnicas:

Transdutor: Condensador de eletreto

Padrão de captação: Super cardióide

Resposta de frequência: 35-18 KHz + / - 3 dB

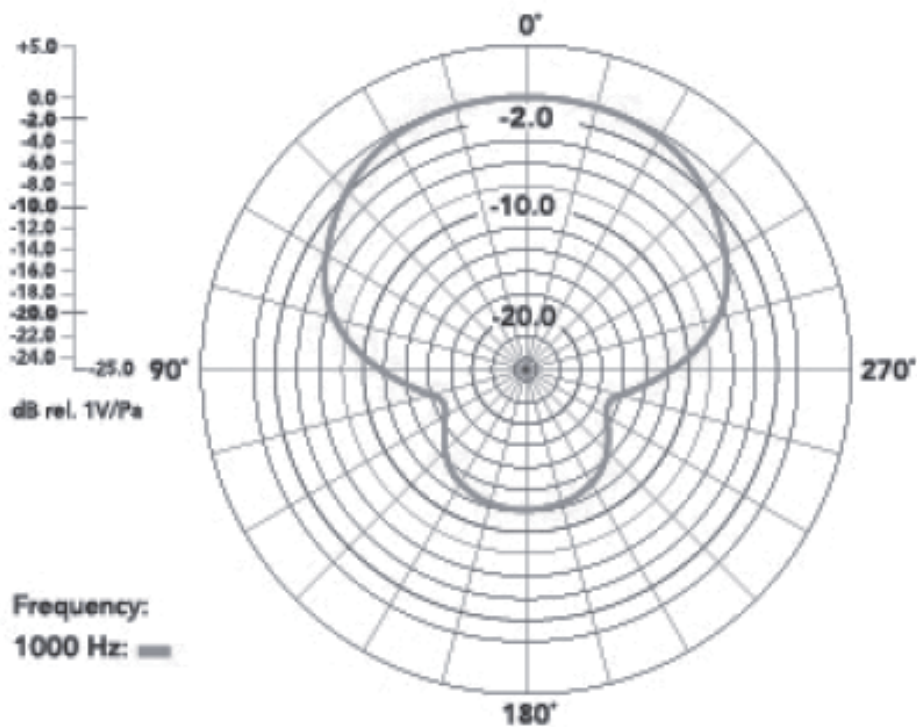
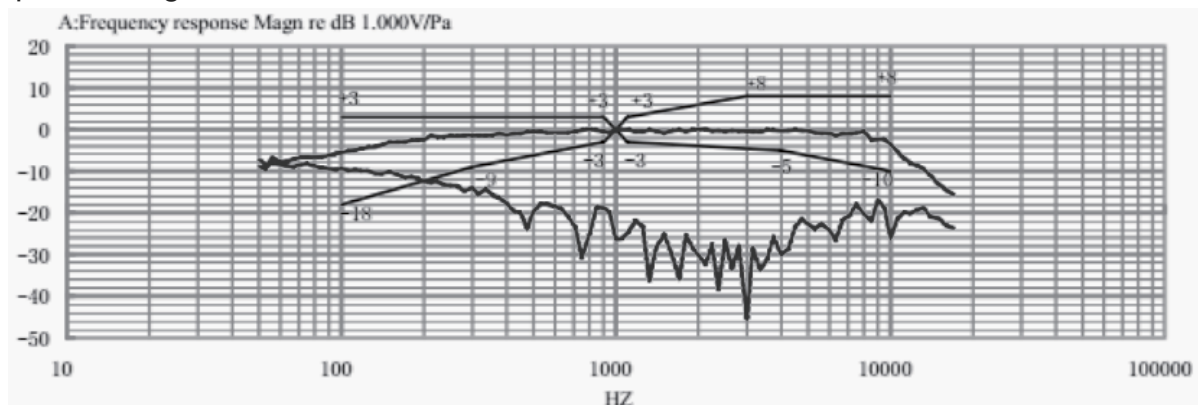
Sensibilidade: -42dB +/- 1dB / OdB = 1 V / Pa, 1 kHz

Relação Sinal-Ruído: 76dB SPL

Plugue: conector TRS e TRRS de 3,5 mm

Dimensões: 22 x 81 mm

Peso líquido: 870 gr



Termo de garantia

1 - Este termo de garantia é complementar ao Legal e garante este produto contra eventuais defeitos de fabricação que venham ocorrer no prazo de 90 dias contados a partir da emissão da Nota Fiscal ou Cupom Fiscal ao primeiro adquirente/consumidor, cobrindo serviço de mão de obra e peças de reposição apenas do produto identificado abaixo.

2 - Excluem-se desta garantia queimas de lâmpadas e triacs, faders, crossfaders, unidades ópticas, hastes referentes a fones de ouvidos (garantia somente no alto falante), bem como componentes externos, defeitos decorrentes do desgaste natural do produto, negligência do consumidor no cumprimento das instruções contidas no manual de instruções e danos ocasionados por acidentes ou agentes da natureza.

3 - A constatação da causa do defeito deverá ser feita por técnico habilitado pelo fabricante. Informado ao consumidor a existência de eventual defeito, deverá este entrar em contato com um dos postos de serviços autorizados de assistência técnica indicado pela The Best Som Performance. O exame e reparo do produto dentro do prazo de garantia, somente poderá ser efetuado pelos postos de serviços autorizados pela The Best Som Performance. O encaminhamento para reparos e a retirada dos produtos do posto de serviço autorizado devem ser feitas exclusivamente pelo consumidor, não estando nenhum revendedor autorizado a executar esta ação em seu lugar. Todo e qualquer eventual dano resultante da não observância dessas recomendações foge a responsabilidade da The Best Som Performance.

4 - A extensão da garantia é limitada aos defeitos de fabricação, ficando expressamente excluídos os danos ou defeitos decorrentes de instalação incorreta, uso inadequado ou condições anormais de funcionamento como: agentes externos, tentativas de violação, quebras por esforços mecânicos ou surtos de tensão pela rede elétrica. A garantia será cancelada se houver tentativa de conserto por agentes não autorizados, rompimento dos lacres de segurança e a etiqueta de identificação do número de série tenha sofrido qualquer tipo de violação/adulteração.

5 - As despesas de transportes, embalagens e seguro para remessa de envio e devolução do produto enviado para conserto são de total responsabilidade do consumidor.

6 - Nenhum valor será devido ao comprador pelo período em que o seu equipamento permanecer inoperante, nem, tampouco, o comprador poderá pedir/reclamar compensação ou indenização, por despesas diretas ou indiretas, decorrentes da reparação ou substituição do produto.

7 - Nenhum representante ou revendedor está autorizado a receber qualquer produto de cliente para encaminhá-lo aos postos de serviços autorizados de assistência técnica ou destes retirá-lo para devolução. Também não está autorizado ao mesmo fornecer informações em nome da The Best Som Performance sobre o andamento do serviço.

8 - Caso fique impossibilitado o uso do produto, dentro do prazo de garantia, em razão de defeito de fabricação, e, não existindo mais peças para reposição, a The Best Som poderá substituir o produto por um modelo similar, sem ônus para o cliente.

Condições para trocas e devoluções

1 - O produto deverá estar na sua embalagem original completa (caixa, isopores, plásticos, cabos, manual, etc.) e sem nenhum tipo de dano como arranhões ou rasgos. O produto não pode apresentar vestígios de uso (pó, marcas, riscos, amassados, etc.).

2 - Equipamentos que funcionem em conjunto com computadores que utilizem sistemas operacionais Windows ou OSX em qualquer versão, é de responsabilidade do comprador verificar a compatibilidade do produto com o sistema operacional no qual será usado. Não efetuamos trocas devido a incompatibilidade de sistemas e não temos responsabilidade sobre a não compatibilidade do computador do comprador. Não fornecemos suporte a instalação. Não efetuamos trocas de produtos que funcionem em conjunto com computadores e softwares que necessitem de registro e instalação para o uso.

3 - Despesas de envio (ida e volta) por conta do comprador. Após o recebimento do produto será feita análise do mesmo. Estando o produto e embalagens nas condições citadas e funcionando perfeitamente será autorizada a troca por outro produto ou gerado um crédito. Caso o comprador queira efetuar a troca para um produto de maior valor, o mesmo deverá efetuar o pagamento da diferença antecipado. Se ocorrer do produto enviado não estiver nas condições estabelecidas para troca, a mesma não será autorizada.

Endereço para envio de produtos para assistência ou trocas

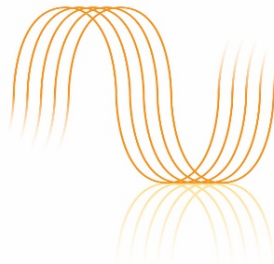
The Best Som Performance

Rua dos Biguás, 72 - Área industrial (Tecno Park)

Cidade Universitária Pedra Branca – Palhoça – SC

CEP: 88137-285

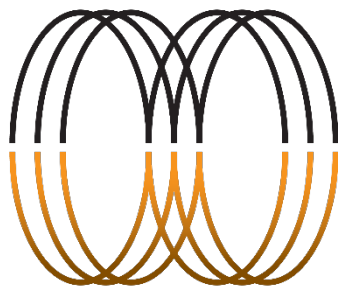
MODELO:	COMPRADOR:
DATA DA COMPRA:	REVENDEDOR:



THE BEST SOM
PERFORMANCE

☎ 48 3344 0237

🌐 www.thebestsomperformance.com.br



Mak Pro

AUDIO SYSTEMS

(48) 3344 0237

contato@thebestsomperformance.com

www.thebestsomperformance.com