

MANUAL DO USUÁRIO
PROFESSIONAL SHOW LIGHT
JKL – 280GT



Por favor, leia o Manual do Usuário antes de utilizar o produto e
guarde-o para futuras pesquisas.

Desembalando: Obrigado por adquirir O JKL-280GT. Cada unidade tem sido exaustivamente testada, embalado e enviado em perfeito estado de funcionamento. Verifique cuidadosamente a caixa de transporte para os danos que possam ter ocorrido durante o transporte. Se a embalagem parecer danificada, inspecione cuidadosamente o aparelho por quaisquer danos e certifique se todos os acessórios estão intactos. No caso de dano ou partes faltantes, entre em contato com o fabricante ou o revendedor para obter mais instruções. Não devolva o aparelho ao seu revendedor sem antes entrar em contato.

PARA SUA PRÓPRIA SEGURANÇA, LEIA ESTE MANUAL DO USUÁRIO ANTES DE INSTALAR OU LIGAR O APARELHO A FONTE DE ALIMENTAÇÃO.

Por favor, considere que os danos causados por modificações manuais para o dispositivo não estão sujeitos à garantia.

Cuidado! Não existem peças no interior deste aparelho. Não tente fazer qualquer reparo por conta própria; isso irá anular a sua garantia de fábrica. No caso improvável do seu aparelho exigir reparos, por favor entre em contato com o fabricante ou o seu representante.

Recicle a caixa de transporte sempre que possível.

Instruções Gerais: Para otimizar o desempenho deste produto, por favor leia este manual de instruções para se familiarizar com as operações básicas desta unidade. Estas instruções contêm informações importantes sobre segurança quanto ao uso e manutenção do aparelho.

1. Medidas De Segurança

- Para reduzir o risco de choque elétrico ou fogo, não exponha este aparelho à chuva ou umidade.
- Não derrame água ou outros líquidos para dentro ou sobre a sua unidade.
- Certifique-se de que a tomada de energia elétrica local coincidir com a tensão necessária para a sua unidade.
- Não tente operar este aparelho se o cabo de alimentação tenha sido desgastado ou quebrado. Não tente remover ou quebrar o pino de aterramento do cabo elétrico. Este pino é usada para reduzir o risco de choque elétrico e incêndios em caso de um curto-circuito interno.
- Desligar a alimentação principal antes de fazer qualquer tipo de conexão.
- Não retire a tampa sob quaisquer condições. Não há peças no interior.
- Nunca opere esta unidade quando sua tampa estiver removida.
- Nunca ligue esta unidade em um dimmer.
- Sempre certifique-se de montar esta unidade em uma área que vai permitir a ventilação adequada. Permitir que cerca de 15cm entre este dispositivo e uma parede.
- Não tente operar este aparelho, se ele estiver danificado.
- Esta unidade destina-se apenas para uso interno; uso deste produto no exterior anula todas as garantias.
- Durante longos períodos de não utilização, desconectar a alimentação principal da unidade.
- Instale sempre a unidade em questão seguro e estável.
- Os cabos de alimentação devem ser colocados de modo que eles não fiquem susceptíveis de serem pisados ou comprimidos por objetos colocados sobre ou contra eles, com especial atenção para o ponto de saída da unidade.
- A limpeza do dispositivo deve ser feita como recomendado pelo fabricante. Consulte "Limpar" para obter detalhes.
- O aparelho deve ser colocado longe de fontes de calor, como radiadores, aquecedores, fogões ou outros aparelhos (incluindo amplificadores) que produzam calor.
- O equipamento deve ser reparado pelo pessoal técnico qualificado, quando:
 - A. O cabo de alimentação ou a ficha estiverem danificados.
 - B. Objetos caírem ou algum líquido for derramado dentro do aparelho.
 - C. O aparelho for exposto à chuva ou água.
 - D. O aparelho parece não funcionar normalmente ou apresenta alguma alteração do rendimento.

2. Especificações Técnicas

2.1 Elétrico

Fonte de alimentação: eletrônicos auto-ranging

Margem de entrada: Entrada de 100-250V, 50 / 60Hz

Consumo de energia: 470W

2.2 Ótico

Fonte de luz: 280W Lâmpada YODN MSD

Expectativa de vida LED: 2.200 horas

Lentes: lente óptica de alta precisão

Strobe: strobe Dual Lens (0.5-9times / segundo)

Dimmer: Suave dimmer 0-100%

2.3 Característica

Roda de cor: 13 cores + branca

Rotação roda de gobo: 9 gobos + branca

Estática roda de gobo: 14 gobos fixos + branco

Prisma 1: 8 facetas circular prisma rotativo

Prisma 2: 6-facetas linear prisma rotativo Zoom:

2,5 ° -20 °

Foco: ajuste linear

2.4 Motorizada

Pan / Tilt

Amplitude do movimento Pan: 540 °

Amplitude do movimento Tilt: 270 °

Solução movimento pouco 8bit / 16, opcional

Correção de posição automática Pan / Tilt

Movimento Pan: 0 ° -540 ° no máximo...

Movimento Tilt: 0 ° -270 ° no máximo...

2.5 Operação LCD

Built-in sequências de demonstração

Ventoinhas silenciosas de refrigeração

Motores de duas fases fortes

Operação Stand-alone

Protocolos suportados: DMX512

2 modos DMX (16/24 canais de controle)

2.6 Conexão

Dados DMX in / out: Travando 3 pinos e 5 pinos XLR

Entrada de alimentação AC: cabo de alimentação de 1,5 m com plugue

2.7 Cordame

Pontos de montagem: 2 pares de travas 1/4-volta

Montagem horizontal ou verticalmente através de 2 suportes Omega

2.8 Temperatura

Temperatura ambiente máxima: 45 °C

Temperatura máxima de habitação: 75 °C

2.9 Distâncias Mínimas

Distância mínima de superfícies inflamáveis: 3.0m

Raio mínimo de objeto iluminado: 2.0m

2.10 Outros

Dimensão: 386 (L) x 365 (W) x 589 (A) mm

Peso (líquido): 19 kg


Garantia: 1 Ano

3. Configurar:

3.1 Fonte de alimentação: Antes de ligar a sua unidade, certifique se a tensão da fonte em sua área coincide com a tensão necessária para o aparelho, este modelo possui uma auto fonte de alimentação, funciona em 100-250V / 50 ~ 60 Hz. Verifique se o seu aparelho de tensão corresponde à tensão da tomada antes de tentar operar o dispositivo.

3.2 Ligação à rede eléctrica

- Para proteção contra choque elétrico, o equipamento deve ser aterrado.
- Instalar um plugue adequado no cabo de alimentação, observe que os núcleos do cabo de alimentação são coloridos de acordo com a tabela a seguir.
- Em caso de dúvida sobre a instalação correta, consulte um electricista qualificado.

Núcleo (EU)	Núcleo (US)	Conexão	Marcação Plugue Terminal
Marrom Azul Claro Amarelo / Verde	Preto Branco Verde	Live Neutro Terra	L N 

4. Conexão DMX512

O equipamento é equipado com ambos os 3 pinos e 5 pinos XLR para entrada e saída DMX. As tomadas são ligadas em paralelo.

Utilize apenas um cabo de par trançado blindado projetado para RS-485 e de 3 pinos ou 5 pinos XLR-plugues e conectores em ordem para conectar o controlador com o dispositivo ou um dispositivo a outro.

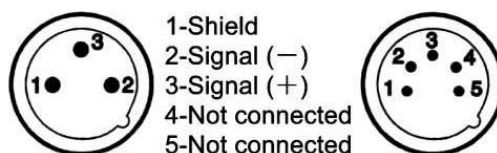
Saída DMX

XLR-soquetes de montagem (vista traseira):



Entrada DMX

XLR-plugs de montagem (vista traseira):

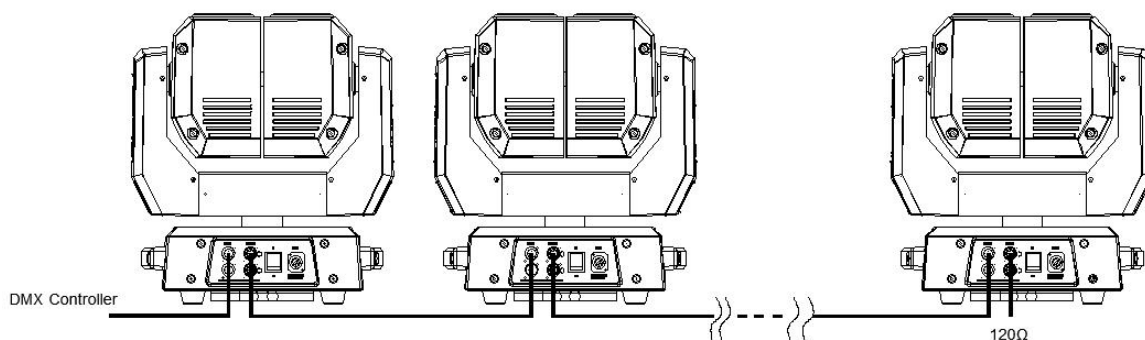


4.1 DMX Linking: Para assegurar a transmissão adequada de dados DMX, quando se utiliza vários aparelhos DMX recomenda-se utilizar o caminho mais curto possível para o cabo. A ordem em que dispositivos elétricos são ligados em uma linha DMX não influencia o DMX. Por exemplo; um elemento atribuído um endereço de DMX 1 pode ser colocado em qualquer lugar na linha do DMX. Quando um elemento é atribuído um endereço DMX de 1, o controlador DMX reconhece os dados atribuídos para essa unidade, não importa onde ele está localizado na cadeia DMX.

4.2 Construindo uma séria DMX-cadeia:

Conecte a saída DMX do primeiro equipamento na cadeia DMX com a entrada DMX do próximo dispositivo. Ligue sempre uma saída com a entrada do próximo dispositivo até que todos os equipamentos estejam ligados.

Atenção: No último equipamento, o cabo DMX precisa ser terminado com um terminador. Solde um resistor 120Ω entre o sinal (-) e sinal (+) em uma de 3 pinos XLR-plug e conecte-o à saída DMX do último equipamento.



4.3 Modos de funcionamento: Você pode usar JKL-280GT (Feixe + natural) em 4 maneiras:
 Modo Auto: A unidade vai perseguir automaticamente através de diferentes cores e programas embutidos.

Modo Slave: A unidade funcionará no modo Slave.

Modo de controle DMX: Esta função lhe permitirá controlar cada dispositivo individualmente com um controlador de DMX 512 standard.

Modo controle de som: Quando reproduzir música. A unidade vai funcionar com beat music.

4.4 Modo DMX: Funcionamento através de um controlador DMX, dar ao usuário a liberdade para criar seus próprios programas adaptados às suas necessidades individuais. Esta função também permite que você use seus dispositivos como luzes no local.

1. Esta função permite controlar características de cada dispositivo individualmente com controlador padrão DMX 512.

2. O JKL-280GT (Feixe + natural) tem 16/24 dois canais DMX para operar. Por favor, consulte "Valores e Funções DMX" para as características DMX.

3. Para executar a sua unidade em modo DMX, conecte o dispositivo através das conexões XLR para qualquer controlador DMX padrão. Defina o endereço DMX desejado seguindo as especificações de instalação que vêm com o seu controlador DMX.

5. Meios de Suspendar:

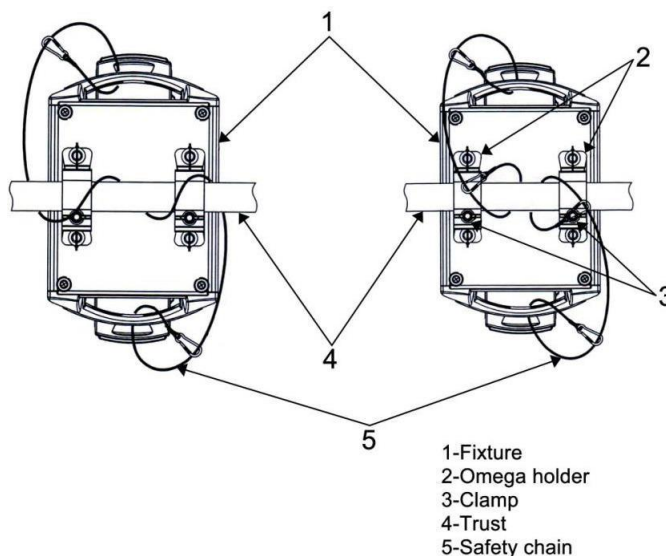
CUIDADO!

Use um grampo adequado para tocar a peça sobre a treliça.

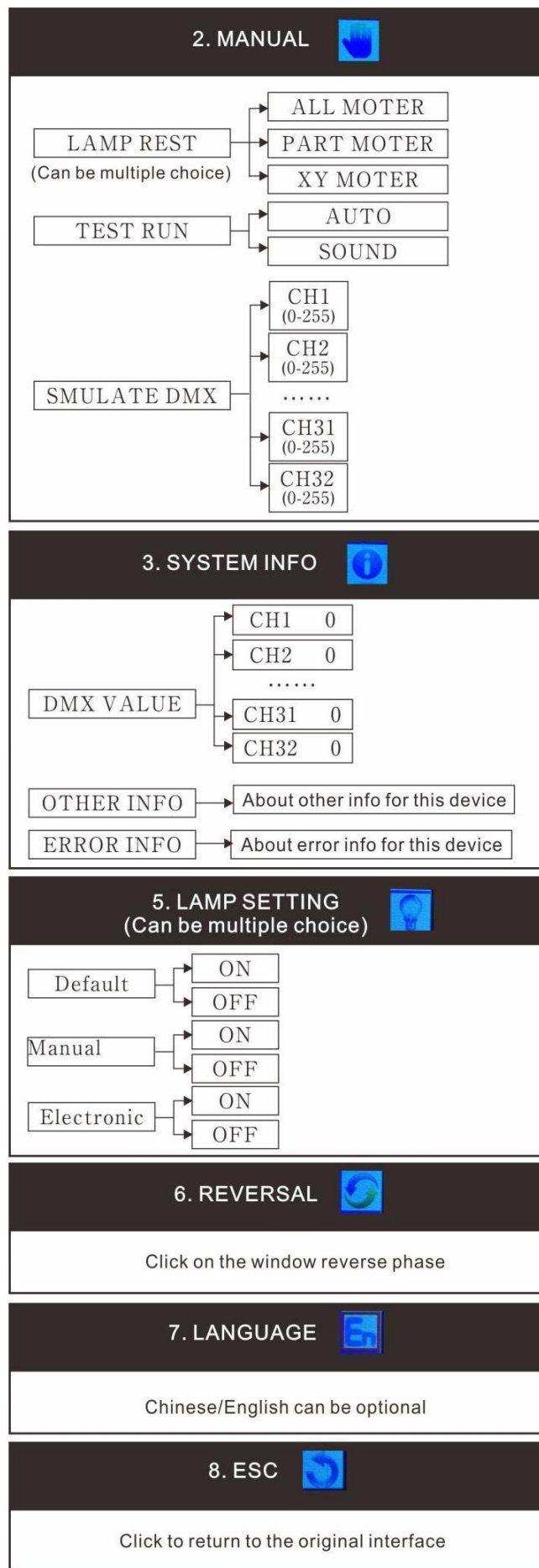
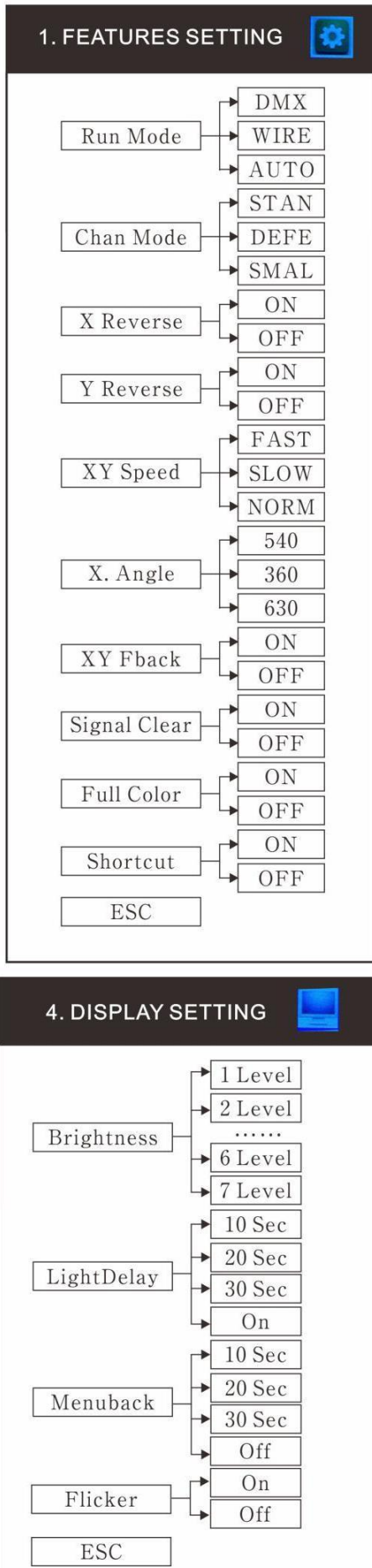
Seguir as instruções mencionadas na parte inferior da base.

Certifique-se de que o dispositivo esteja fixado corretamente! Certifique-se de que a estrutura ao qual você está anexando os dispositivos seja segura e suporte o peso do aparelho.

- Protegendo o equipamento via um fio de segurança
- Protegendo a fixação através de dois fios de segurança



6. Mapa Menu



7. Tabela DMX

Modo Padrão	Modo Reduzido	Valor DMX	Função	Descrição
1	1	0 - 255	Pan	Pan
2	*	0 - 255	Pan Fine	Pan Fine
3	2	0 - 255	Tilt	Tilt
4	*	0 - 255	Tilt Fine	Tilt Fine
5	3	0 - 255	Velocidade Pan / Tilt	Velocidade Pan / Tilt rápido p/ lento
6	4	0-19 20-24 25-129 130-139 140-149 150-159 160-169 170-199 200-209 210-229 230-239 240-255	Macro	Sem Função Modo Salvar Energia (230W) Sem Função Lâmpada ON Reiniciar Pan / Tilt Sem Função Reiniciar Efeito Sem Função Reiniciar Dispositivo Sem Função Lâmpada OFF Sem Função
7	5	0-8 9-17 18-26 27-35 36-44 45-53 54-62 63-71 72-80 81-89 90-98 99-107 108-116 117-127 128-129 130-134 135-138 139-143 144-147 148-152 153-157 158-161 161-166 167-171 172-176 177-180 181-185 186-189 190-229	Roda de Cores	Branco Vermelho profundo Azul profundo Amarelo Verde Fucsine Azul Vermelho Verde profundo Âmbar Azul Laranja Temperatura de cor reduzida Azul fluorescente Branco Azul brilhante + Temperatura de cor reduzida Temperatura de cor Reduzida + Laranja Laranja + Azul Azul + Âmbar Âmbar + Verde profundo Verde profundo + Vermelho Vermelho + Azul Azul + Fucsine Fucsine + Verde Verde + Amarelo Amarelo + Azul profundo Azul profundo + Vermelho profundo Vermelho Profundo + Branco Rotação de Cor – Roda para trás

		221-250		Lento p/ rápido Rotação de Cor – Roda para frente
		251-255		Lento p/ rápido Alterar Controle de Cor Som
8	*	/	/	Sem função
9	6	/	/	Sem função
10	7	0-3 4-9 10-15 16-21 22-27 28-33 34-39 40-45 46-51 52-57 58-63 64-69 70-75 76-87 88-95 96-103 104-111 112-119 120-127 128-135 136-143 144-151 152-159 160-167 168-175 176-183 184-199 200-255	Roda Gobos Estáticos	Não Gobo 1 Gobo 2 Gobo 3 Gobo 4 Gobo 5 Gobo 6 Gobo 7 Gobo 8 Gobo 9 Gobo 10 Gobo 11 Gobo 12 Gobo 13 Gobo Shake - lento p/ rápido Gobo 13 Gobo 12 Gobo 11 Gobo 10 Gobo 9 Gobo 8 Gobo 7 Gobo 6 Gobo 5 Gobo 4 Gobo 3 Gobo 2 Gobo 1 Roda para frente Gobo Estática Lento p/ rápido
11	8	0-8 9-17 18-26 27-35 36-44 45-53 54-62 63-71 72-80 81-89 90-97 98-106 107-115 116-124 125-133	Roda Gobos Spot	Não Gobo 1 Gobo 2 Gobo 3 Gobo 4 Gobo 5 Gobo 6 Gobo 7 Gobo 8 Gobo 9 Gobo Shake - lento p/ rápido Gobo 9 Gobo 8 Gobo 7 Gobo 6 Gobo 5

		134-142 143-151 152-160 161-169 171-179 180-217 218-255		Gobo 4 Gobo 3 Gobo 2 Gobo 1 Parar Gobo 1 Rotação Roda Gobo para trás Lento p/ rápido Rotação Roda Gobo para frente Lento p/ rápido
12	9	0-127 128-177 178-203 204-255	Rotação Gobos Spot	Index Rotação Roda Gobo para trás Lento p/ rápido Parar Rotação Roda Gobo para frente Lento p/ rápido
13	*	0-255		Sem função
14	10	0-19 20-75 76-255	Prisma	Sem Função Prisma Linear 6 Faces Prisma Linear 8 Faces
15	11	0-127 128-191 192-193 194-255	Rotação Prisma	Index Rotação prisma para frente Lento p/ rápido Sem função Rotação prisma para trás Lento p/ rápido
16	12	0-64 65-255	Frost	Sem Função Frost Small Big
17	13	0-255	Zoom	Zoom
18	*	0-255	Zoom Fine	Zoom Fine
19	14	0-255	Focos	Focos
20	*	0-255	Focos Fine	Focos Fine
21	*	0-255	Sem função	Sem Função
22	15	0-31 32-63 64-95 96-127 128-143 144-159 160-191 192-223 224-255	Strobe	Strobe OFF Strobe ON Strobe lento p/ rápido Strobe ON Fechar lento / Abrir rápido Lento p/ rápido Abrir rápido / Fechar lento Lento p/ rápido Strobe ON Strobe Aleatório lento p/ rápido Strobe ON
23	16	0-255	Dimmer	Dimming Linear 0-100%
24	*			Sem função

8. Limpeza

Devido ao resíduo oriundos da neblina, fumaça, poeira é necessário limpar as lentes ópticas internas e externas periodicamente para otimizar a saída de luz.

1. Use um limpador de vidro normal e um pano macio para limpar a parte externa.
2. Limpe as ópticas externas com limpador de vidro e um pano macio a cada 20 dias.
3. Sempre proceda com a secagem completa de todas as partes antes de ligar o aparelho novamente.

A frequência de limpeza depende do ambiente em que o aparelho está instalado.

9. A unidade não responde a DMX:

1. Verifique se os cabos DMX estão conectados e ligados corretamente (pino 3 é "quente"; em alguns outros dispositivos DMX pino 5 pode ser "quente"). Além disso, verifique se todos os cabos estão conectados aos conectores corretos; ele faz questão de que maneira as entradas e saídas são conectados.

Por favor, note: Todas as informações estão sujeitas a alterações sem prévio aviso

TERMO DE GARANTIA

Este produto foi cuidadosamente avaliado em todas as fases do seu processo de fabricação. Entretanto, na improvável ocorrência de alguma falha, A The Best Sonorizações assegura ao comprador original deste produto garantia contra qualquer defeito de material ou de fabricação no período de 90 DIAS a partir da data de aquisição, apresentando nota fiscal de compra, número de serial do produto e carimbo da loja datado neste Manual. A garantia cobre eventuais defeitos no material empregado ou na fabricação.

Condições de Garantia: a garantia perde sua validade se:

- O solicitante da garantia não for o comprador original, não estando a compra comprovada por nota fiscal para todos os fins legais.
- O número de série do produto esteja raspado ou tenha sido retirado.
- Alguma parte, peça ou componente do produto estiver violado.
- Lacre da The Best Som violado
- Cobertura da Garantia: a The Best Som dá cobertura a todas as partes, peças ou componentes que apresentem falha de fabricação dentro do prazo de garantia.

A The Best Som não dá cobertura às despesas:

- Geradas no conserto do produto danificado por mau acondicionamento pelo comprador para o transporte.
- Manutenção periódica e reparação ou peças devido ao desgaste normal do produto.
- Decorrentes do transporte do produto em garantia na cidade onde exista Assistência Técnica autorizada.
- Oriunda do produto que contenha adulteração ou rasuras no número de série.
- Decorrentes da fadiga esperada na utilização normal do produto.
- Com acidentes, embalagens, seguros de qualquer natureza, inclusive no transporte, e decorrentes do uso indevido do produto ou sem a devida observação às recomendações técnicas da The Best Som.

Nenhum valor será devido ao comprador pelo período em que o seu equipamento permanecer inoperante, nem, tampouco, o comprador poderá pedir/reclamar compensação ou indenização, por despesas diretas ou indiretas, decorrentes da reparação ou substituição do produto.

Caso fique impossibilitado o uso do produto, dentro do prazo de garantia, em razão de defeito de fabricação, e, não existindo mais peças para reposição, a The Best Som poderá substituir o produto por um modelo similar, sem ônus para o cliente.

A The Best Som não se responsabiliza e não cobre qualquer custo ou indenização decorrente de eventual falha do equipamento que resulte em danos ao usuário a não ser o conserto ou a reposição do próprio equipamento por ela produzido.



(48) 3344 0237

contato@thebestsomperformance.com
www.thebestsomperformance.com

