

# MANUAL DO USUÁRIO

54\*05W RGBWA Par Can

MKP – 5405



---

Mak Pro

STAGE LIGHT

Por favor, leia o Manual do Usuário antes de utilizar o produto e  
guarde-o para futuras pesquisas.

## **ATENÇÃO: Por favor leia o manual do usuário cuidadosamente, ele contém informações importantes sobre instalação, operação e manutenção**

### **Atenção!**

Tenha cuidado na operação do aparelho, risco de choque elétrico.

Evite olhar diretamente para a fonte de luz.

Mantenha este dispositivo longe da chuva e da umidade.

Certifique-se de que está aterrado ao usá-lo.

Desconecte o cabo de alimentação antes de abrir o aparelho.

Para sua própria segurança, leia atentamente o manual do usuário antes de iniciar o uso.

Toda pessoa envolvida com a instalação, operação e manutenção deve ser qualificado e seguir as instruções deste manual.

### **Introdução**

Obrigado por ter escolhido o nosso produto. Você verá que você adquiriu um dispositivo poderoso e versátil. Desembale seu item cuidadosamente. Antes da inicialização, certifique-se de que não há danos causados pelo transporte. Se houver, consulte o seu revendedor e não use o dispositivo.

### **Instruções de Segurança**

Este dispositivo deixou nossas instalações em condições absolutamente perfeitas. Para manter esta condição e assegurar uma operação segura, é absolutamente necessário que o usuário siga as instruções de segurança e as notas de advertência escritas neste manual do usuário. Desconecte sempre da rede, quando o dispositivo não estiver em uso ou antes de limpá-lo. Manter afastado de crianças e amadores. Não há peças reparáveis dentro do dispositivo. As operações de manutenção e de serviço só devem ser realizadas por revendedores autorizados.

### **Instalação**

No painel traseiro do item, você pode encontrar um conector XLR de 3 pinos (DMX OUT) e um conector XLR de 3 pinos (DMX IN), que pode ser usado para conectar vários dispositivos. Escolha o dispositivo que controle os efeitos. Conecte a tomada DMX OUT com o plug DMX IN do próximo dispositivo.

### **Conexão / conexão DMX-512 entre dispositivos elétricos**

Ocupação da conexão XLR: se você estiver usando controladores com esta ocupação, você pode conectar a saída DMX do controlador diretamente com a entrada DMX do primeiro dispositivo na cadeia DMX. Se você deseja conectar os controladores DMX com outras saídas XLR, você precisa usar cabos adaptadores.

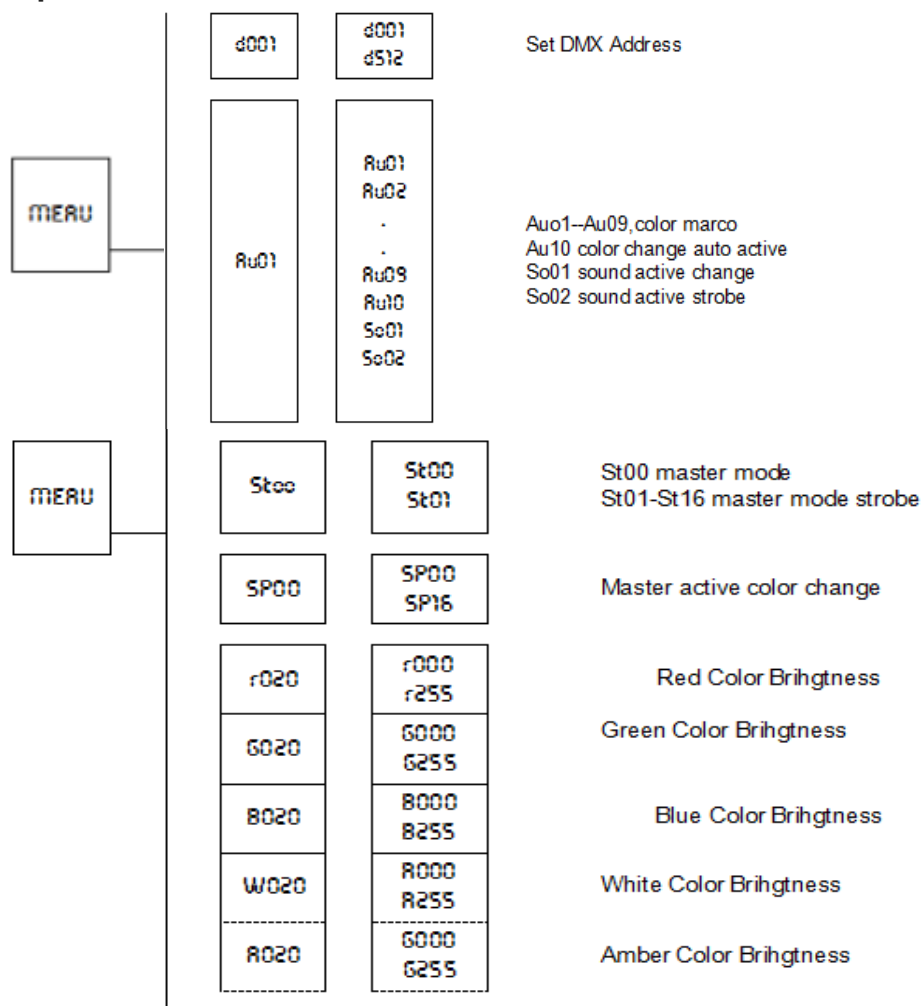
### **Construindo uma série de cadeia DMX:**

Conecte a saída DMX da primeira fixação na cadeia DMX com a entrada DMX da próxima montagem. Sempre conecte uma saída com a entrada da próxima montagem até que todas as luminárias estejam conectadas.

### **Conexão com a rede**

Conecte o dispositivo à rede elétrica com o cabo de alimentação fornecido.

## Mapa do Menu Controle



## Operação

### Seleção do endereço inicial do projetor DMX

Todos os dispositivos elétricos devem receber um endereço de inicialização DMX ao usar um sinal DMX, de modo que o acessório correto responda aos sinais de controle corretos. Este endereço de inicialização digital é o número do canal a partir do qual o dispositivo começa a ouvir a informação de controle digital enviada pelo controlador DMX. A alocação deste endereço de partida é conseguida definindo o número correto no visor localizado na base do dispositivo.

### Painel de controle

A placa de controle oferece vários recursos: você pode simplesmente configurar o endereço inicial, executar o programa pré-programado. O menu principal é acessado pressionando o botão MENU até o display começar a piscar. Percorra o menu pressionando o botão para cima ou para baixo. Pressione o botão Enter para selecionar o menu desejado. Você pode alterar a seleção pressionando o botão para cima ou para baixo. Confirme todas as seleções pressionando o botão Enter. Você pode sair de cada modo pressionando o botão modo. As funções fornecidas estão descritas nas seções a seguir.

## Protocolo DMX

Canais	Função	Controle da Função
CH1	Dimming	0-100% dimming
CH2	Dimming Vermelho	Dimming Vermelho de 0-100%
CH3	Dimming Verde	Dimming Verde de 0-100%
CH4	Dimming Azul	Dimming Azul de 0-100%
CH5	Dimming Branco	Dimming Branco de 0-100%
CH6	Dimming Ambar	Dimming Ambar de 0-100%
CH7	Strobe	Strobe de lento para rápido
CH8	Função Marco	0-254 função Marco alterar cor 255 Controle de Voz
CH9	Ajuste Velocidade Marco	Ajuste da função velocidade do Marco

### Características

Fonte de alimentação: AC110V-240V / 50-60Hz

Consumo de energia: 175W

LED: 54pcs 5W

Cor: RGBWA 12R / 12G / 12B / 12W / 6A

Modos de trabalho: DMX, Som, Automático, Master/Slave

DMX: 9 canais

Display DIGITAL

Sistema de resfriamento: Air Cooler

Temperatura de trabalho: 0° - 45°

Painel de controle: Display Digital LED

Controle individual das cores, trocas de cores, etc.

Efeito Strobe

Durabilidade do LED: 60.000 Horas, estimado

## TERMO DE GARANTIA

---

Este produto foi cuidadosamente avaliado em todas as fases do seu processo de fabricação. Entretanto, na improvável ocorrência de alguma falha, A The Best Som Performance assegura ao comprador original deste produto garantia contra qualquer defeito de material ou de fabricação no período de 90 DIAS a partir da data de aquisição, apresentando nota fiscal de compra, número de serial do produto e carimbo da loja datado neste Manual. A garantia cobre eventuais defeitos no material empregado ou na fabricação.

Condições de Garantia: a garantia perde sua validade se:

- O solicitante da garantia não for o comprador original, não estando a compra comprovada por nota fiscal para todos os fins legais.
- O número de série do produto esteja raspado ou tenha sido retirado.
- Alguma parte, peça ou componente do produto estiver violado.
- Lacre da The Best Som Performance violado
- Cobertura da Garantia: a The Best Som Performance dá cobertura a todas as partes, peças ou componentes que apresentem falha de fabricação dentro do prazo de garantia.

A The Best Som não dá cobertura às despesas:

- Geradas no conserto do produto danificado por mau acondicionamento pelo comprador para o transporte.
- Manutenção periódica e reparação ou peças devido ao desgaste normal do produto.
- Decorrentes do transporte do produto em garantia na cidade onde exista Assistência Técnica autorizada.
- Oriunda do produto que contenha adulteração ou rasuras no número de série.
- Decorrentes da fadiga esperada na utilização normal do produto.
- Com acidentes, embalagens, seguros de qualquer natureza, inclusive no transporte, e decorrentes do uso indevido do produto ou sem a devida observação às recomendações técnicas da The Best Som Performance.

Nenhum valor será devido ao comprador pelo período em que o seu equipamento permanecer inoperante, nem, tampouco, o comprador poderá pedir/reclamar compensação ou indenização, por despesas diretas ou indiretas, decorrentes da reparação ou substituição do produto.

Caso fique impossibilitado o uso do produto, dentro do prazo de garantia, em razão de defeito de fabricação, e, não existindo mais peças para reposição, a The Best Som Performance poderá substituir o produto por um modelo similar, sem ônus para o cliente.

A The Best Som Performance não se responsabiliza e não cobre qualquer custo ou indenização decorrente de eventual falha do equipamento que resulte em danos ao usuário a não ser o conserto ou a reposição do próprio equipamento por ela produzido.

(48) 3344 0237  
contato@thebestsomperformance.com  
www.thebestsomperformance.com

# Mak Pro

STAGE LIGHT