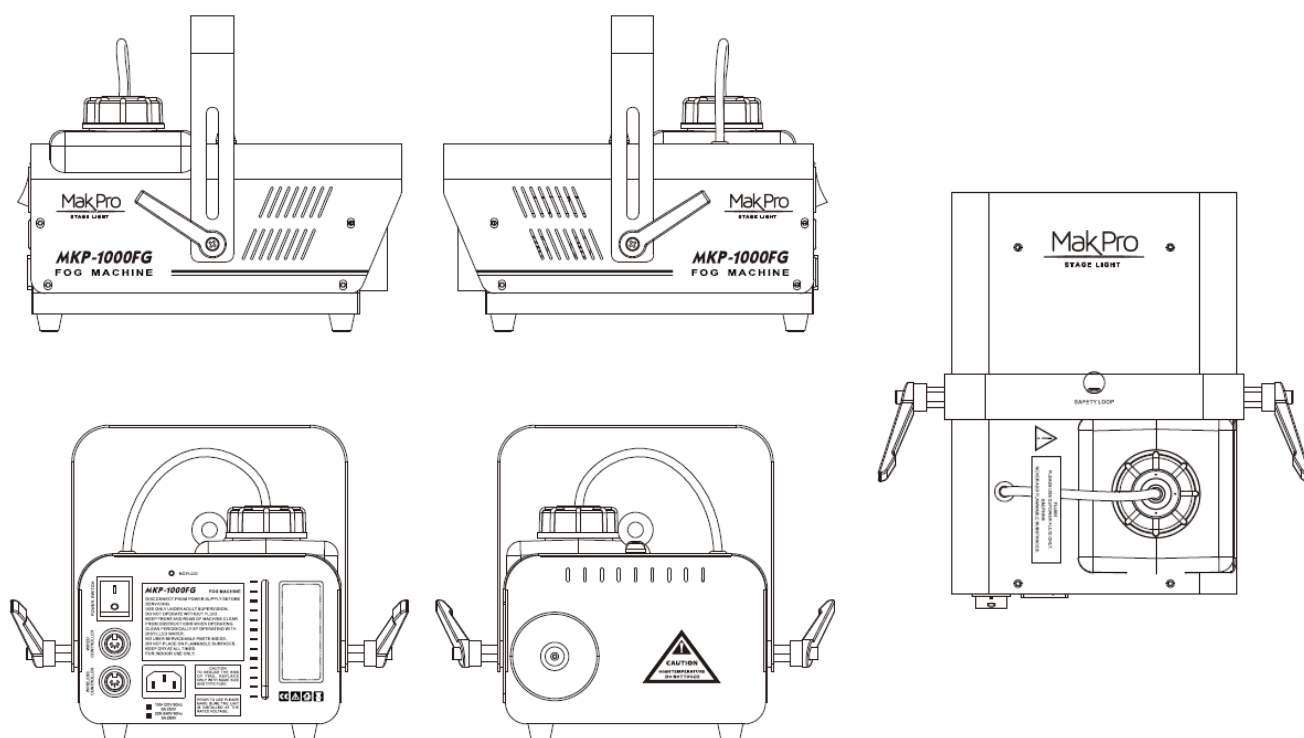


MANUAL DO USUÁRIO

FOG MACHINE

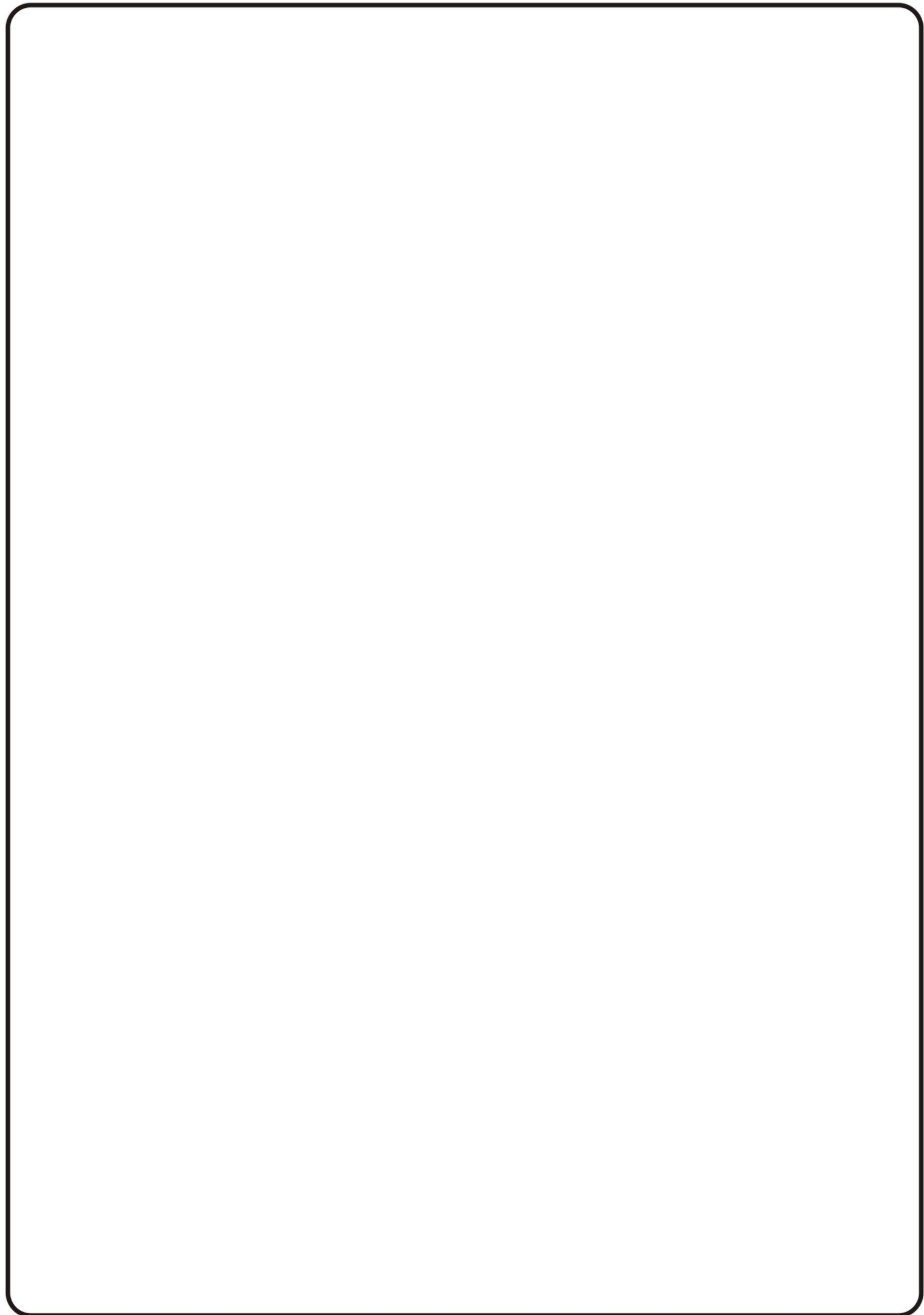
MKP – 1000FM



MakPro

STAGE LIGHT

Por favor, leia o Manual do Usuário antes de utilizar o produto e
guarde-o para futuras pesquisas.



ATENÇÃO: Por favor leia o manual do usuário cuidadosamente, ele contém informações importantes sobre instalação, operação e manutenção

Prefácio

Muito obrigado pela escolha da Fog Machine LL-900FG.

Antes de usar, sugerimos que leia atentamente todas as instruções. Ao seguir as sugestões encontradas neste Manual do Usuário, você pode garantir um desempenho confiável e satisfatório do seu aparelho, além de preservar a vida útil.

Adicionado com sensor de fluido eletrônico exclusivo!

Atenção: não pode ser suspenso, use-o de forma plana no chão!

Sucesso de vendas há mais de 10 anos!

Nova função de proteção sem fluidos!

Tratamento anti-envelhecimento para PCB para suportar baixa taxa de falha!

Características

1. Proteção Avançada No-Fluid para uso de segurança ;
2. Sistema de aquecimento aplicado com tecnologia patenteada MIRROR (MIRROR Pipe) para evitar que o aquecedor se bloqueie;
3. Controle de temperatura eletrônico do microcomputador para suportar a temperatura constante, após o aquecimento da primeira vez, disponível para saída a qualquer momento;
4. Controle remoto sem fio opcional W-2;
5. Use o fluido de fumaça profissional indicado.

Operação de segurança

-Use um aterramento adequado. Antes de usar, verifique se a unidade está instalada na tensão nominal.

- Desligue ou desconecte quando não utilizar o aparelho ou antes de encher o tanque

- Esta máquina não é à prova d'água. Mantenha-o afastado da umidade e da água. Se houver umidade, água ou fluido dentro da caixa, pare de usá-la imediatamente.

- Não há peças utilizáveis e modificáveis pelo usuário dentro da carcaça. Não desmonte a carcaça ou realize modificação, caso contrário pode causar danos à unidade ou perigo de queima. Qualquer manutenção deve ser realizada por um profissional qualificado.

- Para uso adulto apenas. O acessório deve ser instalado fora do alcance das crianças. Nunca deixe a unidade funcionar desacompanhada. Mantenha-o afastado do fogo, combustível e materiais inflamáveis.

- Coloque a máquina em uma área bem ventilada. Deixe cerca de 50 cm de espaço em torno da unidade.

- Não use o acessório sob uma temperatura superior a 50°C.

- Não adicione líquidos inflamáveis de qualquer tipo (óleo, gás, perfume) ao líquido de neblina.

- Se algo algum problema for identificado durante o uso, pare o acessório imediatamente, corte a energia e verifique a quantidade de fluido de neblina, o fusível, o cabo de alimentação e a ficha de alimentação. Se o problema não puder ser resolvido, entre em contato com seu revendedor.

-Não beba o líquido. Se for ingerido, chame um médico imediatamente para qualquer desconforto. Se o líquido entrar em contato com a pele ou os olhos, enxaguar bem com água.

Desembalando e inspeção

Imediatamente após receber a máquina, desembalar cuidadosamente, verifique todos os itens para garantir que todas as peças estejam completas e em boas condições. Se alguma das peças parecerem danificadas ou manipuladas incorretamente pelo transporte, entre em contato com o remetente imediatamente e não ligue a máquina.

O que está incluído:

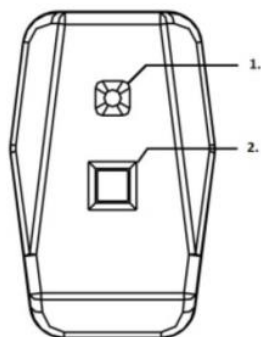
Fog Machine LL-900FG
Controle M-1
Controle Suit W2
Manual do Usuário

Instrução para operação

1. Preencha o tanque com líquido de fumaça. Certifique-se de que há sempre fluido suficiente no tanque.
2. Conecte os dispositivos à fonte de alimentação.
3. A máquina irá iniciar o processo de aquecimento. Este processo precisa de cerca de 4 minutos, enquanto isso, o LED do receptor fica vermelho.
4. Depois de aquecer, o LED no controle remoto ou o receptor se acenderá a cor verde.

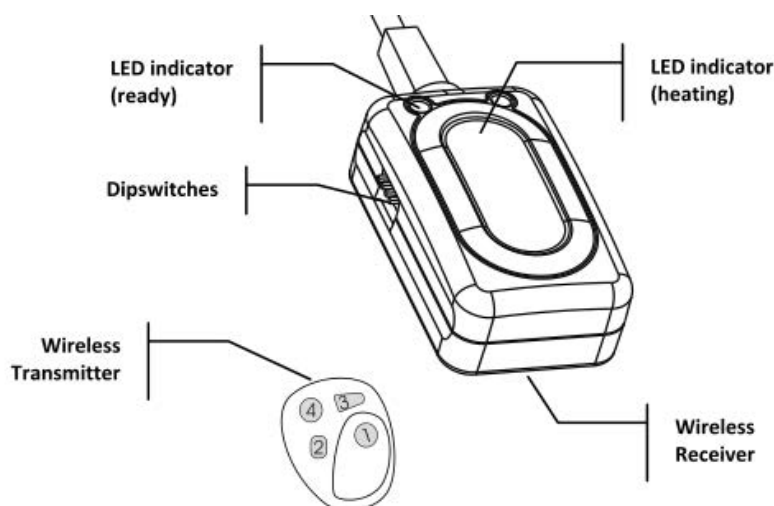
Instrução para o controle remoto com fio

Conecte o controle remoto com fio com a máquina usando o controlador manual de entrada.



LED: Este Led acende-se em verde se a máquina estiver aquecida e pronta para nebulizar.
Botão Fog: Este botão ativa a saída de neblina

Instrução para o controle remoto sem fio.



Conecte o recebimento com a máquina usando o controlador sem fio INPUT. Se você quiser usar vários dispositivos, você pode atribuir até 4 dispositivos a um controle remoto usando os receptores.

Indicador LED: O LED do lado esquerdo fica verde se a máquina estiver aquecida e pronta para neblina. O Led pelo lado direito fica vermelho se a máquina estiver aquecendo.

Interruptores DIP: você pode atribuir o receptor a diferentes botões ou canais do controle remoto.

Exemplo:

Modo Interruptor DIP

CH1 1 = Ligado, 2-4 = Desligado

CH2 2 = Ligado, 1,3,4 = Desligado

Botão de neblina 1-4: Com os botões CH1-CH4, você pode ativar a saída de neblina. Antes disso, você deve atribuir os receptores aos diferentes botões.

Modo Interruptor DIPs

CH3 3 = Ligado, 1,2,4 = Desligado

CH4 4 = Ligado, 1,2,3 = Desligado

Parâmetros técnicos

Modelo: LL-75-FG

Tensão: AC220 ~ 240V / 50Hz-60Hz

Fusível: 5A / 250V

Energia: 900W

Tempo de pré-aquecimento: 4,5 min.

Saída de neblina: 6400 cuft / min

Consumo de fluidos: 31 min / L

Controle com fio: M-1

Controle Remoto sem fio: W-2

Capacidade do tanque: 1,3 L

Peso Líquido: 4,3 kg

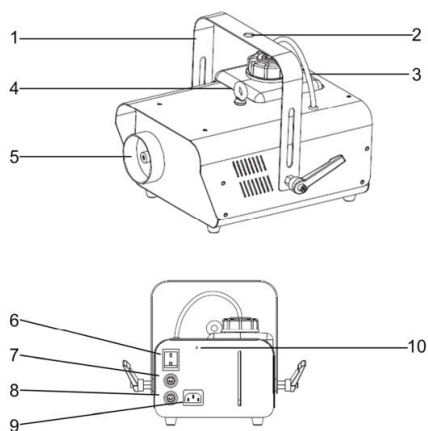
Peso Bruto: 5,3 kg

Dimensão da máquina: 263x 283 x 224 mm

Dimensão da embalagem: 330 x 270 x 220 mm

Diagrama

1. Suporte
2. Clamp
3. Tanque de Fluido
4. Parafuso de bloqueio Bocal
5. Saída Fumaça
6. Chave liga/desliga
7. Controle remoto entrada
8. Controle remoto sem fio entrada receptor
9. Entrada de energia
10. Luz indicador (sem fluido)



Análise do fenômeno de bloqueio do resfriamento e fluido da máquina de neblina

Use os consumíveis originais, proteja sua saúde e vida útil da máquina

A. Problema de injeção de fluido:

Refere-se quando o vapor de fumaça que atomiza no tubo do aquecedor da máquina não é satisfatório, a temperatura do aquecedor não pode ser efetiva para transmitir o fluido de fumaça, o fluido de fumaça não pode causar a atomização e levar a injeção de fluido.

Primeiro motivo: O fluido de fumaça é de baixa qualidade, podendo conter impurezas que aderem à parede do tubo e a transmissão da temperatura fica impedida resultando na injeção incompleta causada por injeção de fluido.

Segundo motivo: Usando um fluido de neblina não indicado. Diferentes fluidos de fumaça têm diferentes temperaturas de atomização necessárias. Se utilizar o produto inadequado, o óleo não pode causar uma atomização total. (fig. 1).

B. Problemas de bloqueio do aquecedor

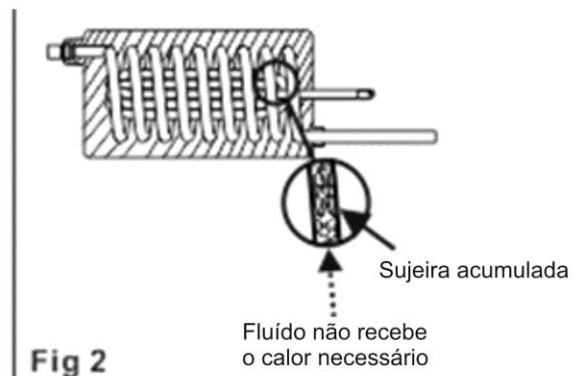
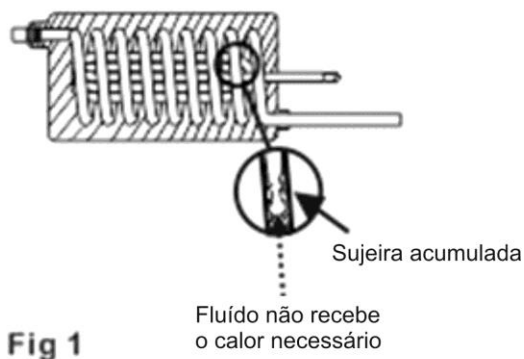
A injeção pobre de fluido de atomização são os primeiros sinais de bloqueio do aquecedor. Usando fluido de fumaça de má qualidade ou manutenção ineficiente. Inevitável aparecerá o sintoma terminal do bloqueio do aquecedor.

Motivo: A falta de manutenção adequada ou um fluido de fumaça impróprio causam o bloqueio do aquecedor. Este problema não tem ligação com a qualidade do aparelho. Ex.: Como um carro sem o rendimento esperado devido o combustível de baixa qualidade que gera falha no circuito de fluido ou, por muito tempo, sem manutenção, o carro inevitavelmente parece ter problemas maiores. (Figura 2)

C. Solução para os Problemas

A tubulações de aquecimento da máquina de fumaça usada por um longo tempo faz com que a parede do tubo acumule sedimentos (o fluido de neblina de baixa qualidade, produz mais impurezas levam a injeção de fluidos ou bloqueados). Todas as máquinas de neblina precisam de manutenção regular, sugestão de 1 ou 2 vezes por mês.

Método de manutenção específico: Aquecer o vinagre branco e dosar 35% com 65% de água destilada e depois pulverizar 10 a 15 vezes.



TERMO DE GARANTIA

Este produto foi cuidadosamente avaliado em todas as fases do seu processo de fabricação. Entretanto, na improvável ocorrência de alguma falha, A The Best Som Performance assegura ao comprador original deste produto garantia contra qualquer defeito de material ou de fabricação no período de 90 DIAS a partir da data de aquisição, apresentando nota fiscal de compra, número de serial do produto e carimbo da loja datado neste Manual. A garantia cobre eventuais defeitos no material empregado ou na fabricação.

Condições de Garantia: a garantia perde sua validade se:

- O solicitante da garantia não for o comprador original, não estando a compra comprovada por nota fiscal para todos os fins legais.
- O número de série do produto esteja raspado ou tenha sido retirado.
- Alguma parte, peça ou componente do produto estiver violado.
- Lacre da The Best Som Performance violado
- Cobertura da Garantia: a The Best Som Performance dá cobertura a todas as partes, peças ou componentes que apresentem falha de fabricação dentro do prazo de garantia.

A The Best Som não dá cobertura às despesas:

- Geradas no conserto do produto danificado por mau acondicionamento pelo comprador para o transporte.
- Manutenção periódica e reparação ou peças devido ao desgaste normal do produto.
- Decorrentes do transporte do produto em garantia na cidade onde exista Assistência Técnica autorizada.
- Oriunda do produto que contenha adulteração ou rasuras no número de série.
- Decorrentes da fadiga esperada na utilização normal do produto.
- Com acidentes, embalagens, seguros de qualquer natureza, inclusive no transporte, e decorrentes do uso indevido do produto ou sem a devida observação às recomendações técnicas da The Best Som Performance.

Nenhum valor será devido ao comprador pelo período em que o seu equipamento permanecer inoperante, nem, tampouco, o comprador poderá pedir/reclamar compensação ou indenização, por despesas diretas ou indiretas, decorrentes da reparação ou substituição do produto.

Caso fique impossibilitado o uso do produto, dentro do prazo de garantia, em razão de defeito de fabricação, e, não existindo mais peças para reposição, a The Best Som Performance poderá substituir o produto por um modelo similar, sem ônus para o cliente.

A The Best Som Performance não se responsabiliza e não cobre qualquer custo ou indenização decorrente de eventual falha do equipamento que resulte em danos ao usuário a não ser o conserto ou a reposição do próprio equipamento por ela produzido.



(48) 3344 0237

contato@thebestsomperformance.com
www.thebestsomperformance.com

Mak Pro



STAGE LIGHT