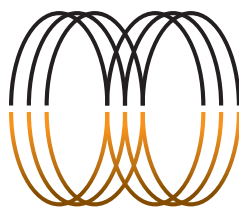


# MANUAL DO USUÁRIO

## 2 WAY ACTIVE SPEAKER NOX MK - PMY08AUR



Mak Pro  
AUDIO SYSTEMS

Por favor, leia o Manual do Usuário antes de utilizar o produto e guarde-o para futuras pesquisas.

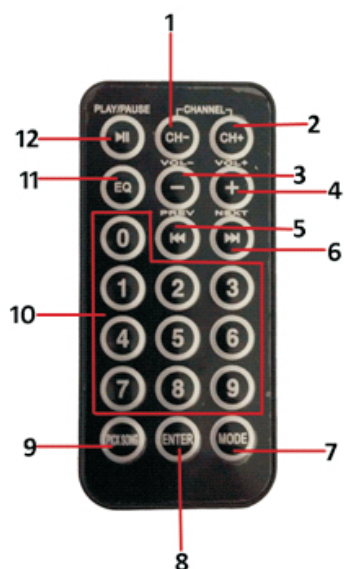


## 1. PRECAUÇÕES

- Conecte o cabo de alimentação EM uma tomada AC direita como indicado neste manual;
- Este dispositivo está sob proteção classe I, o fio terra do cabo de alimentação deve ser conectado corretamente;
- Não remova a conexão terra do ambiente;
- Não dobre, torça, puxe ou aqueça o cabo de alimentação;
- Não coloque objetos pesados, incluindo este amplificador, em cima do cabo de alimentação;
- Atenção, um cabo de alimentação danificado pode causar risco de incêndio ou choque elétrico;
- Não abra ou modifique a unidade sob quaisquer circunstâncias, podendo causar incêndio ou choque elétrico;
- Não há peças reparáveis no interior do aparelho;
- Caso seja necessário alguma manutenção, entre em contato conosco que indicaremos uma assistência técnica autorizada;
- Se o aparelho for danificado ou estiver com o funcionamento anormal, desligue o aparelho e entre em contato imediatamente com o revendedor para reparos;
- Nunca coloque objetos que aqueçam em cima do produto, tais como velas acesas, etc.;
- Nunca coloque objetos que possuam líquidos em cima do produto, tais como vasos, etc.;
- Não permita que água ou outros líquidos sejam derramados no produto, os líquidos dentro do produto podem causar incêndio ou choque elétrico.

## 2. ESPECIFICAÇÕES

1. Rotas: 2
2. INPUT: 100-240V, 50 / 60Hz
3. Woofer: 15 "
4. Voice Coil: 2.5 "KSV
5. Ímã: 50 OZ
6. Impedância: 8 Ohm
7. Resposta da Freqüência: 50-20HZ
8. Sensibilidade: 96dB
9. Tweeter: 1,34 "(34 mm) do driver de compressão de titânio
10. amplificador classe D
11. 5-band EQ
12. Construir em atraso digital



1. Baixar Freqüência Radio FM
2. Aumentar Freqüência Radio FM
3. Abaixar Volume
4. Aumentar Volume
5. Faixa anterior
6. Faixa Seguinte
7. Seleção do Modo
8. Enter
9. Escolher Música
10. Números 0-9
11. EQ
12. Play / Pause

### 3. COMPONENTES

#### 1. Mp3 Player com display LCD

1.1. Play / Pause: pressione este botão para iniciar e pausar a música.

1.2. PREV / Vol-: Ao pressionar e soltar este botão será selecionado e reproduzido a música anterior e se pressionar este botão e mantê-lo pressionado irá abaixar o volume do som;

1.3. NEXT / Vol +: Ao pressionar e soltar este botão será selecionado e reproduzido a música posterior e se pressionar este botão e mantê-lo pressionado irá aumentar o volume do som.

1.4. Repeat: Pressione para optar entre a repetição de uma música e todas.

1.5. EQ: Escolhe o EQ (números 90-94).

1.6. Entrada: Pressione este botão para alterar a entrada entre Mp3 e Radio FM. 1.7. Ao inserir SD / USB a luz verde acenderá e piscará.

1.8. Quando o Mp3 estiver funcionando a luz vermelha acenderá.

1.9. Abertura para o cartão SD.

1.10 Abertura para USB.

2. Nível Mp3: Quando o alto-falante estiver modo MP3, este botão decide o nível de volume do MP3.

3. Nível Mic: Para controlar o volume do microfone.

4. Entrada Mic: Para inserir o microfone com fio (aceita XLR Connector).

5. Luz Indicadora Clip: Quando o poder estiver além da potência de pico, a luz vermelha irá piscar.

6. Tom: Ajusta o Treble e o Bass.

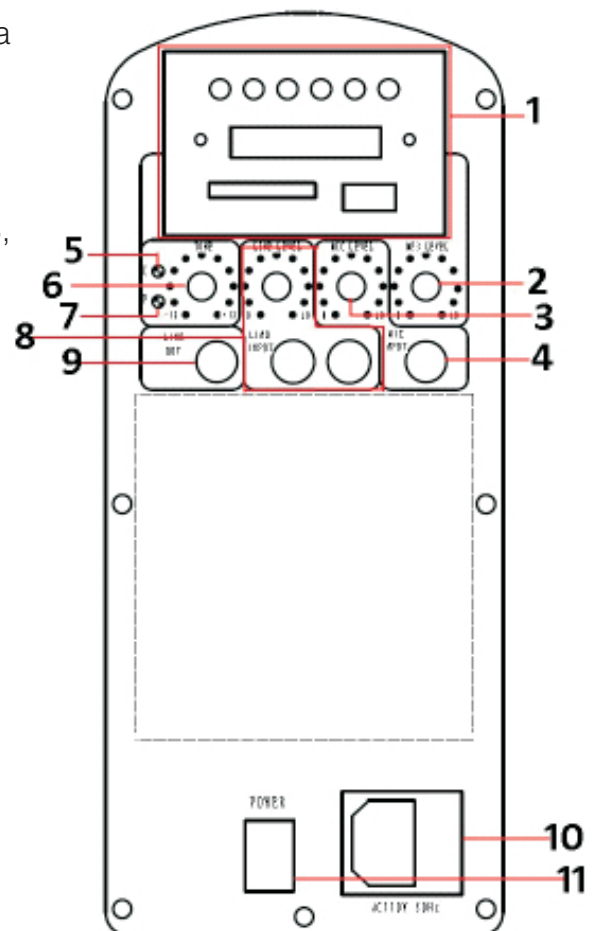
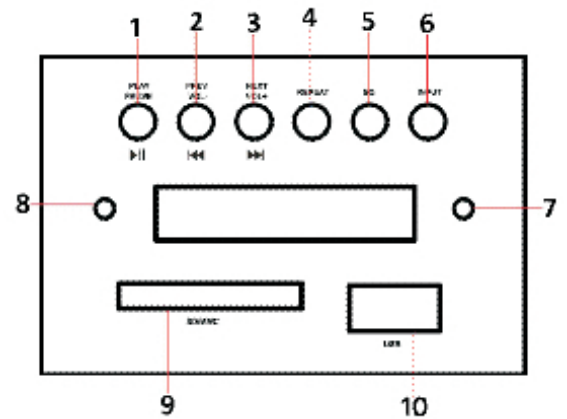
7. Luz Indicadora de Energia: Quando ligado, a luz verde acenderá.

8. Nível Line: Aceita conector RCA. Quando o alto-falante está modo Line, o botão vai decidir o nível de volume de entrada.

9. Line Out: Linha de saída XLR.

10. Conector de Alimentação: Esta tomada está ligada à tomada elétrica pelo cabo de alimentação.

11. Interruptor: ON ou OFF



# TERMO DE GARANTIA

---

Este produto foi cuidadosamente avaliado em todas as fases do seu processo de fabricação. Entretanto, na improvável ocorrência de alguma falha, A The Best Sonorizações assegura ao comprador original deste produto garantia contra qualquer defeito de material ou de fabricação no período de 90 DIAS a partir da data de aquisição, apresentando nota fiscal de compra, número de serial do produto e carimbo da loja datado neste Manual. A garantia cobre eventuais defeitos no material empregado ou na fabricação.

## **Condições de Garantia: a garantia perde sua validade se:**

- O solicitante da garantia não for o comprador original, não estando a compra comprovada por nota fiscal para todos os fins legais.
- O número de série do produto esteja raspado ou tenha sido retirado.
- Alguma parte, peça ou componente do produto estiver violado.
- Lacre da The Best Som violado
- Cobertura da Garantia: a The Best Som dá cobertura a todas as partes, peças ou componentes que apresentem falha de fabricação dentro do prazo de garantia.

## **A The Best Som não dá cobertura às despesas:**

- Geradas no conserto do produto danificado por mau acondicionamento pelo comprador para o transporte.
- Manutenção periódica e reparação ou peças devido ao desgaste normal do produto.
- Decorrentes do transporte do produto em garantia na cidade onde exista Assistência Técnica autorizada.
- Oriunda do produto que contenha adulteração ou rasuras no número de série.
- Decorrentes da fadiga esperada na utilização normal do produto.
- Com acidentes, embalagens, seguros de qualquer natureza, inclusive no transporte, e decorrentes do uso indevido do produto ou sem a devida observação às recomendações técnicas da The Best Som.

Nenhum valor será devido ao comprador pelo período em que o seu equipamento permanecer inoperante, nem, tampouco, o comprador poderá pedir/reclamar compensação ou indenização, por despesas diretas ou indiretas, decorrentes da reparação ou substituição do produto.

Caso fique impossibilitado o uso do produto, dentro do prazo de garantia, em razão de defeito de fabricação, e, não existindo mais peças para reposição, a The Best Som poderá substituir o produto por um modelo similar, sem ônus para o cliente.

A The Best Som não se responsabiliza e não cobre qualquer custo ou indenização decorrente de eventual falha do equipamento que resulte em danos ao usuário a não ser o conserto ou a reposição do próprio equipamento por ela produzido.

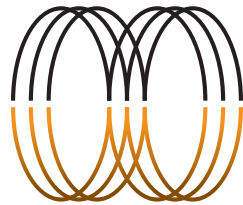


**Mak Pro**  
AUDIO SYSTEMS

(48) 3344 0237

[contato@thebestsomperformance.com](mailto:contato@thebestsomperformance.com)

[www.thebestsomperformance.com](http://www.thebestsomperformance.com)



# Mak Pro

AUDIO SYSTEMS

---

(48) 3344 0237

[contato@thebestsomperformance.com](mailto:contato@thebestsomperformance.com)

[www.thebestsomperformance.com](http://www.thebestsomperformance.com)